

STUDER **REVOX**

A720

SERVICE ANLEITUNG
SERVICE MANUAL
INSTRUCTIONS DE SERVICE

Inhaltsverzeichnis	Contents	Table des matières
1. Allgemeines	1. General	1. Généralités
2. Ausbau	2. Dismantling	2. Démontage
2.1. Entfernen des oberen Deckbleches	2.1. Removal of Top Cover	2.1. Dépose de la plaque de recouvrement
2.2. Entfernen des unteren Deckbleches	2.2. Removal of Base Cover	2.2. Dépose de la plaque du fond
2.3. Seitliche Holzabdeckungen entfernen	2.3. Removal of Wooden Side Panels	2.3. Dépose des côtés en bois
2.4. Frontplatte entfernen	2.4. Removal of Front Panel	2.4. Dépose de la plaque frontale
2.5. Tastenschiene entfernen	2.5. Removal of Push Button Rail	2.5. Dépose de la glissière des touches
2.6. Lampen in Leuchttasten auswechseln	2.6. Replacement of Lamps in Illuminated Push Buttons	2.6. Remplacement des lampes de touches
2.7. Netzsicherung auswechseln	2.7. Replacement of Mains Fuse	2.7. Remplacement du fusible secteur
2.8. Netzteil-Sicherungen auswechseln	2.8. Replacement of Power Supply Fuses	2.8. Remplacement des fusibles d'alimentation
3. Funktionsbeschreibung	3. Circuit Description	3. Description des fonctions
3.1. HF-Teil	3.1. RF-Section	3.1. Partie HF
3.2. NF-Teil	3.2. Audio Section	3.2. Partie BF
4. Abgleicheanleitung	4. Alignment Instructions	4. Instructions de réglage
4.1. Messgeräte	4.1. Test Equipment	4.1. Appareils de mesure
4.2. Zusätzliche Werkzeuge und Filter	4.2. Additional Tools and Filters	4.2. Filtre et outillage spécial
4.3. Kontrolle der Speisespannungen	4.3. Checking of Supply Voltages	4.3. Vérifications des tensions d'alimentation
4.4. Frequenzeingabe	4.4. Frequency Indication	4.4. Indicateur de fréquence
4.5. Abgleich ZF-Filter, ZF-Verstärker und Anzeige-Diskriminator	4.5. Alignment of IF-Filters, IF-Amplifier and Center Tuning Discriminator	4.5. Réglage des filtres FI, des amplificateurs FI et du discriminateur
4.6. Abgleich des Lokal-Oszillators und Synthesizers	4.6. Alignment of Local Oscillator and Synthesizer	4.6. Réglage de l'oscillateur local et du synthétiseur
4.7. Abgleich HF-Kreise	4.7. Alignment of RF-Circuits	4.7. Réglage des circuits HF
4.8. Feinabgleich ZF-Filter	4.8. Fine-Tuning of IF-Filters	4.8. Réglage fin des filtres FI
4.9. Abgleich Stereo-Decoder	4.9. Alignment of Stereo Decoder	4.9. Réglage du décodeur stéréo

4.10.	Abgleich Stereo- und Muting- Umschalt- schwelle Normaleinstellung der FM-Pegelregler	4.10.	Calibration of Stereo Change-over and Muting Threshold; Adjustment of preset Audio Controls in FM Section	4.10.	Réglage de la commutation automatique stéréo et "muting"
5.	Anleitung zur Messung der wichtigsten technischen Daten	5.	Instructions for Measuring the Most Important Performance Data	5.	Instructions pour la mesure des caracté- ristiques techniques importantes
5.1.	Messen der Eingangs-Empfindlichkeit	5.1.	Input Sensitivity	5.1.	Mesure de la sensibilité d'entrée
5.2.	Messen der Spiegel-Selektion	5.2.	Image Response	5.2.	Mesure de la réjection image
5.3.	Messen der Nebenwellenunterdrückung	5.3.	Spurious Response	5.3.	Mesure de l'affaiblissement de l'intermo- dulation
5.4.	Messen der Verzerrungen	5.4.	Distortion	5.4.	Mesure de la distorsion
5.5.	Messen des Fremdspannungsabstandes	5.5.	Signal to Noise Ratio	5.5.	Mesure du rapport signal/bruit
5.6.	Messen der Übersprechdämpfung	5.6.	Stereo Separation (Crosstalk)	5.6.	Mesure de l'affaiblissement de la dia- phonie
5.7.	Messen des Frequenzganges	5.7.	Frequency Response	5.7.	Mesure de la bande passante
6.	Technische Daten	6.	Technical Data	6.	Caractéristiques techniques
7.	Schaltbilder	7.	Diagrams	7.	Schémas

1. Allgemeines

Im REVOX A720 vereinigt sich ein hochwertiger Digital-FM-Tuner mit einem hervorragenden NF-Vorverstärker. Durch den Verzicht einer eingebauten Endstufe bleibt eine grosse Flexibilität bezüglich den Anschlussmöglichkeiten von sekundären Geräten erhalten. Der Digital-FM-Tuner-Vorverstärker weist eine aufwendige Integration sowie hohe Komplexität der Schaltkreise auf, bei gleichzeitiger Einhaltung von grosser Zuverlässigkeit. Die ausgezeichnete Frequenzkonstanz bei Senderwahl wird durch die genaue Quarzsynchronisation erreicht. Dieses hochwertige Gerät wird während der Fertigung und in der Endkontrolle nach eng tolerierten Messdaten geprüft. Es ist deshalb unerlässlich, dass die entsprechenden Daten kontrolliert werden, damit die ursprünglichen Eigenschaften voll erhalten bleiben.

Achtung

Bei Lötarbeiten an Feld-Effekt-Transistoren (FET) und HF-Transistoren ist zu beachten:

Gerät ausschalten.

Mit geerdetem LötKolben arbeiten.

LötKolbenspitze galvanisch mit Gehäusemasse des Gerätes verbinden.

1. General

In the REVOX A720 the advanced circuit technology of a digital FM-tuner is combined with an audio preamplifier section of outstanding characteristics. By not incorporating a power amplifier section, extreme flexibility with regard to its combination with external equipment could be achieved. In this digital FM-tuner preamplifier, complex and unusual circuit solutions have been realised through a high degree of integration, thereby ensuring exceptional operational reliability. Outstanding frequency stability in station selection is achieved through crystal referenced synchronization of the local oscillator.

To ensure this high quality and accuracy in performance, each unit has to pass through a series of tightly controlled production tests plus a careful final inspection step. In order to maintain these excellent original characteristics, it is essential that all important performance data are checked whenever an A720 is in the shop for servicing.

Important

When soldering Field Effect Transistors (FET) and radio frequency transistors the following precautions must be observed:

The unit must be switched off.

Work with an earthed soldering iron.

Provide electrical contact between tip of iron and tuner chassis.

1. Généralités

Le REVOX A720 réunit un tuner FM digital d'avant garde et un préamplificateur aux multiples possibilités. La séparation du préamplificateur des étages de puissance ne résout pas seulement un problème thermique, mais permet de garder une grande flexibilité de raccordement. L'intégration poussée et la haute complexité de ses circuits, procurent au préampli-tuner FM digital, une grande sécurité de fonctionnement. La référence à quartz du tuner, lui assure une précision et une stabilité absolue.

En fin de montage, un contrôle sévère, aux tolérances de mesure très étroites, permet à cet appareil de conserver sa qualité et ses caractéristiques techniques originales.

Important

Lors d'opération de soudures au niveau des transistors HF et à effets de champ (FET), se conformer aux indications suivantes:

Déclencher l'appareil.

Travailler avec un fer à souder muni d'une mise à terre.

Relier galvaniquement la pointe du fer à souder à la masse du boîtier de l'appareil.

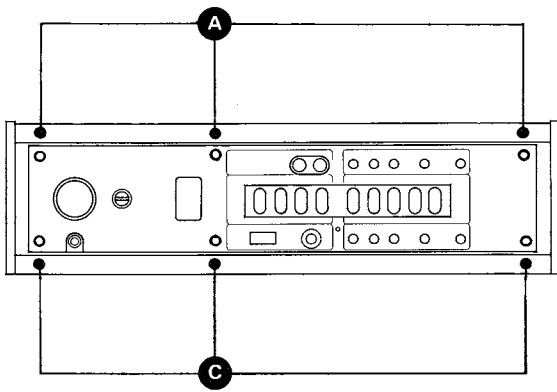


Fig. 2.1. - 1

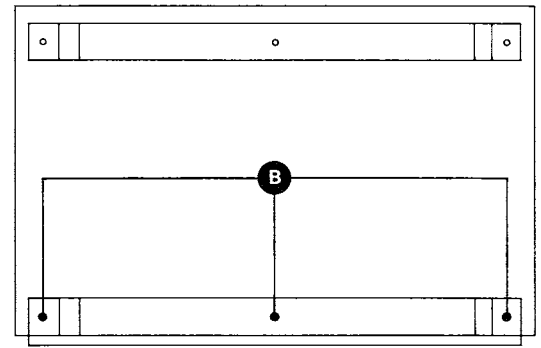


Fig. 2.1. - 2

2. Ausbau

2.1. Entfernen des oberen Deckbleches

- An Rückseite 3 Schrauben (A) lösen.
- Deckblech nach hinten ausfahren.

2.2. Entfernen des unteren Deckbleches

- Gerät umgekehrt auf weiche Unterlage legen.
- 3 Schrauben (B) in der vorderen Fuss-Schiene lösen.
- An der Geräte-Rückseite 3 Schrauben (C) lösen.
- Deckblech abheben.

2.3. Seitliche Holzabdeckungen entfernen

- 2 Schrauben lösen.
- Holzabdeckung wegnehmen.

2.4. Frontplatte entfernen

- Am Handabstimmknopf (MANUAL TUNING) Sicherungsschraube mit Innensechskant-Schlüssel (1,5 mm) lösen und abnehmen.
- Alle ändern Bedienungselemente (ausgenommen die 5 Stationstasten) abziehen.
- An den Stufenschaltern die Zentrierscheibe von der Schalterachse entfernen.
- Stationstaste 1 drücken (erleichtert das Entfernen der Frontplatte).
- Frontplatte entfernen.

2.5. Tastenschiene entfernen

- Frontplatte entfernen (siehe 2.4.).
- 2 Schrauben in Tastenschiene entfernen.
- Tastenschiene nach vorne wegziehen.

2. Dismantling

2.1. Removal of Top Cover

- Remove 3 screws (A) from the back of the unit.
- Slide top cover to cover towards the rear.

2.2. Removal of Base Cover

- Place apparatus upside down on soft padding.
- Remove 3 screws (B) from the front footrail.
- Remove 3 screws (C) from the back of the apparatus.
- Lift out and remove base cover.

2.3. Removal of wooden side panels

- Remove both screws.
- Take off wooden side panel.

2.4. Removal of front panel

- Undo set screw (1.5. mm Allen key) on the MANUAL TUNING knob and remove knob.
- Remove centering disk from the shafts of the step switches.
- Press station selector 1 to facilitate removal of front panel.
- Remove front panel.

2.5. Removal of push button rail

- Remove front panel (see 2.4.).
- Remove 2 screws from push button rail.
- Pull off push button rail.

2. Démontage

2.1. Dépose de la plaque de recouvrement

- Dévisser les trois vis (A) à l'arrière de l'appareil.
- Retirer par l'arrière la plaque de recouvrement.

2.2. Dépose de la plaque du fond

- Retourner l'appareil s'en dessus dessous.
- Dévisser les trois vis (B) du pied avant.
- Dévisser les trois vis (C) à l'arrière.
- Enlever la plaque du fond.

2.3. Dépose des côtés en bois

- Dévisser les deux vis de maintien.
- Retirer le côté en bois.

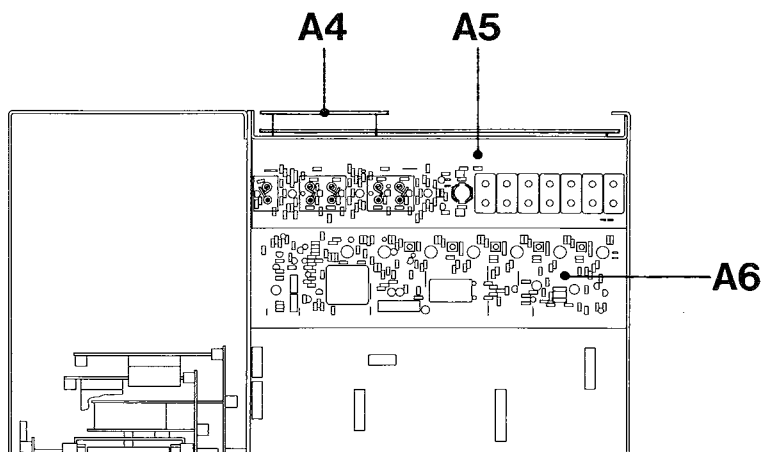
2.4. Dépose de la plaque frontale

- Enlever le bouton du sélecteur d'accord manuel (MANUAL TUNING), en desserrant la vis de sûreté avec une clé à vis six pans intérieure de 1,5 mm.
- Retirer tous les autres boutons et capuchons, sauf ceux des touches du sélecteur de stations.
- Retirer les rondelles de centrage des commutateurs à plots.
- Pour faciliter la dépose de la plaque frontale, enfoncer la touche 1 du sélecteur de station.
- Retirer la plaque frontale.

2.5. Dépose de la glissière des touches

- Retirer la plaque frontale (voir 2.4.).
- Dévisser les deux vis de la glissière.
- Enlever la glissière des touches en la tirant en avant.

<p>2.6. Lampe in Leuchttasten auswechseln</p> <p>Nur in den folgenden 2 Tasten sind Lampen eingebaut:</p> <p>STEREO MUTING</p> <ul style="list-style-type: none"> - Lampen-Kalotte nach vorne wegziehen. - Lampe mit Lampenzieher herausziehen. 	<p>2.6. Replacement of lamps in illuminated push buttons</p> <p>Only the following 2 push buttons are equipped with lamps:</p> <p>STEREO and MUTING</p> <ul style="list-style-type: none"> - Pull off push button. - Remove lamp with lamp-puller. 	<p>2.6. Remplacement des lampes de touches</p> <p>Seules les touches suivantes sont équipées de lampes:</p> <p>STEREO et MUTING</p> <ul style="list-style-type: none"> - Enlever le capuchon de la touche en le tirant vers l'avant. - Sortir la lampe au moyen d'un extracteur.
<p>2.7. Netzsicherung auswechseln</p> <ul style="list-style-type: none"> - Netzstecker ziehen. - Bajonettverschluss auf Rückwand öffnen. - Defekte Sicherung auswechseln. 	<p>2.7. Replacement of mains fuse</p> <ul style="list-style-type: none"> - Disconnect mains plug from electrical outlet. - Remove twist-lock cap from the fuse holder. - Replace defective fuse 	<p>2.7. Remplacement du fusible secteur</p> <ul style="list-style-type: none"> - Retirer la fiche secteur. - Oter le capuchon à baïonnette du porte-fusible. - Remplacer le fusible défectueux.
<p>2.8. Netzteil-Sicherungen auswechseln</p> <ul style="list-style-type: none"> - Netzstecker ziehen, - unteres Deckblech entfernen (siehe 2.2.). - Defekte Stecksicherungen auf Netztransformator-Einheit auswechseln. 	<p>2.8. Replacement of power supply fuses</p> <ul style="list-style-type: none"> - Disconnect mains plug from electrical outlet. - Remove base cover (see 2.2.). - Replace defective fuse in fuse holder on the mains transformer assembly. 	<p>2.8. Remplacement des fusibles d'alimentation</p> <ul style="list-style-type: none"> - Retirer la fiche secteur. - Démontez la plaque de fond (voir 2.2.). - Remplacer le fusible défectueux (sur le transformateur d'alimentation).



3. Funktionsbeschreibung

3.1. HF-Teil

3.1.1. Übertrager

Schaltbild A4 1.066.162

Das Antennensignal gelangt von den 60 Ohm- bzw. 240 Ohm-Anschlüssen über einen Symmetrierübertrager (Balun, L1) auf den HF-Eingangsteil.

3. Circuit description

3.1. RF-Section

3.1.1. Balun circuit

Circuit diagram A4 1.066.162

The signal arriving on the 75 ohms or 300 ohms antenna sockets is fed to the RF-input stage via a balancing transformer (Balun, L 1).

3. Description des fonctions

3.1. Partie HF

3.1.1. Translateur

Schéma A4 1.066.162

Le signal haute-fréquence reçu aux bornes de l'antenne 60 ou 240 ohms, parvient à l'étage haute-fréquence au travers d'un translateur symétrique (balun, L 1).

3.1.2. HF-Eingangsteil

Schaltbild A5 1.066.100

Über den Antennenkreis (L 1) kommt das Signal auf die erste HF-Verstärkerstufe (Q 1). Nach der ersten HF-Verstärkerstufe folgt ein abgestimmtes Zweikreis-Bandfilter (L 2, L 3). Über die zweite HF-Verstärkerstufe (Q 2) und das zweite Bandfilter (L 4, L 5) erfolgt die Kopplung auf die balancierte Gegentakt-Mischstufe (Q 3, Q 4, Q 5). Die Abstimmspannung für die Kapazitätsdioden (D 1, D 3, D 4, D 6, D 7) der Bandfilter, wird aus dem Oszillator-Teil zugeführt (Y-TUNING). Das passive ZF-Filter ist vom ZF-Verstärkerenteil getrennt und unterteilt sich in acht abgestimmte Kreise (L 6, FT 21, FT 3, FT 46, FT 5, FT 46, FT 7, FT 81). Dadurch erzielt man konstante Übertragungseigenschaften sowie eine von Signalstärke und Begrenzereinsatz unabhängige Selektion.

3.1.2. RF-input section (front end)

Circuit diagram A5 1.066.100

From the antenna circuit (L 1) the signal arrives at the first RF-amplifier (Q 1) from where it reaches the tuneable two-section band-pass (L 2, L 3). After passing the second RF-amplifier (Q 2) and the second tuneable band-pass (L 4, L 5), the signal is then coupled to the balanced push-pull mixer (Q 3, Q 4, Q 5). The tuning voltage for the varicap diodes (D 1, D 3, D 4, D 6, D 7) in the tuneable band filters arrives from the oscillator section (signal Y-TUNING). The passive IF-filter strip is completely separate from the IF-amplifier. It consists of 8 tuned circuits (L 6, FT 21, FT 3, FT 46, FT 5, FT 46, FT 7, FT 81). With this circuit arrangement, effective signal selection takes place ahead of amplification, thereby ensuring transfer characteristics which are independent of signal amplitude or limiter action.

3.1.2. Etage haute-fréquence

Schéma A5 1.066.100

Le circuit d'antenne accordé (L 1), suivi d'un filtre de bande à double circuits accordés (L 2, L 3), conduit le signal d'entrée au premier étage amplificateur haute-fréquence (Q 1). Un deuxième amplificateur haute-fréquence (Q 2) suivi d'un deuxième filtre de bande à double circuits accordés (L 4, L 5), amènent le signal amplifié à l'étage mélangeur symétrique (Q 3, Q 4, Q 5). Indépendamment de l'intensité du signal et du seuil de limitation, la sélectivité est obtenue par un filtre passif constitué par huit circuits accordés (L 6, FT 21, FT 3, FT 46, FT 5, FT 46, FT 7, FT 81) séparés de l'amplificateur de fréquence intermédiaire. La tension d'accord des diodes à capacité variable, provient du circuit oscillateur (Y-tuning).

3.1.3. ZF-Verstärker und Demodulator

Schaltbild A6 1.066.120

Fünf integrierte Differentialverstärker (IC 1... IC 5) übernehmen das Signal (Y-IF) vom ZF-Filter. Zur Verstärkungsregelung der HF-Vorstufen bei grossen Eingangssignalen, wird nach der ersten ZF-Stufe (nach D 1) das gleichgerichtete Signal abgenommen und über einen Verstärker (Q 9, Q 10) zugeführt. Nach den ersten vier ZF-Stufen werden die Signale ausgekoppelt, gleichgerichtet (D 1, D 2, D 3, D 4) und zum Signalstärke-Anzeigeelement (SIGNAL) gebracht. Die logarithmische Anzeige ermöglicht eine Beurteilung der Signalstärke von einigen μV bis ca. 5 mV. Für die Anzeige der Frequenzablage des empfangenen Senders gegenüber der digital angezeigten Abstimmfrequenz, wird in der fünften ZF-Stufe (IC 5) das Signal gewonnen und dem Frequenz-Diskrimi-

3.1.3. IF-amplifier and demodulator

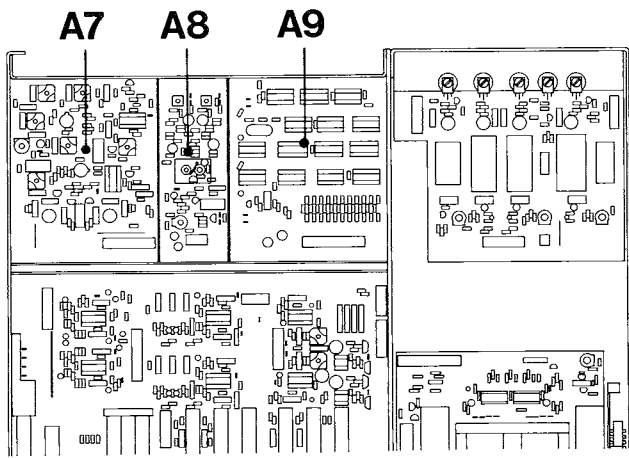
Circuit diagram A6 1.066.120

From the IF-filters the signal (Y-IF) reaches the IF-amplifier which consists of 5 integrated circuits (IC 1... IC 5). To control the gain of the RF-amplifiers when large input signals are present, a rectified portion of the signal gets branched off after the first IF-amplifier (D 1) and is amplified in Q 9 and Q 10 before being returned to Q 1 and Q 2. The signal is also tapped off from each of the first four IF-amplifiers and after rectification in diodes D 1, D 2, D 3, D 4 it is fed to the signal strength meter via line Y-SIGNAL. In this manner a logarithmic indicating characteristic is achieved, which allows the evaluation of signal strengths from a few microvolts up to approximately 5 mV. For center tuning indication, a portion of the signal gets branched off from the 5th IF-amplifier

3.1.3. Amplificateur FI et démodulateur

Schéma A6 1.066.120

L'amplificateur FI comporte cinq circuits intégrés, constitués par les amplificateurs différentiels (IC 1... IC 5). Afin de limiter l'amplification des étages HF lors de signaux d'entrée importants, une tension de commande de gain (Y-AGC) redressée (D 1) et amplifiée (Q 9, Q 10), est issue du premier étage FI. Des quatre premiers étages FI, est également prélevé un signal (Y-SIGNAL), qui redressé (D 1, D 2, D 3, D 4), sert à la commande de l'instrument SIGNAL. L'échelle logarithmique de cet instrument permet de mesurer l'intensité relative du signal reçu, entre quelques μV et 5 mV environ. Le cinquième étage FI (IC 5) délivre également un signal, qui après démodulation par un discriminateur de fréquence (FT 1), est envoyé à l'instrument indiquant le centrage de l'accord



nator (FT 1) zugeführt. Die Ausgangsspannung steuert das Abstimm-Instrument (TUNING). Vom Frequenz-Diskriminator über das 150 kHz-Bandpassfilter gelangen Rauschspannungen an den Rauschverstärker (IC 8). Dieses Rauschsignal wird gleichgerichtet (D 7) und über eine Schaltstufe (Q 8) zur Verwendung in der Stereo- und Stummschalt-Logik weitergeleitet (YBI-N). Das ZF-Signal nach der fünfsten ZF-Stufe wird in der nachgeschalteten Treiberstufe (IC 6) in ein Rechtecksignal umgewandelt. Der digitale FM-Demodulator (IC 7) wird einmal direkt und einmal nach Durchlaufen einer 23 ns-Verzögerungsleitung (DELAY LINE) angesteuert. Jeweils bei Nulldurchgang des Rechtecksignals erzeugt der Demodulator einen Impuls von konstanter Amplitude und Länge. Eine Siebschaltung (R 38/39, C 33/34) ermittelt aus der Impulsfolge den Gleichstrom-Mittelwert als demoduliertes NF-Signal. Nach der Differentialverstärker-Stufe (Q 2, Q 3) und dem 100 kHz-Tiefpassfilter (L 6) wird das Stereo-MPX-Signal über den Stummschalter (Q 6, Q 7) auf den Stereo-Decoder geführt (Y-MPX).

from where it is fed to the frequency discriminator FT 1. The discriminator's output voltage is used to operate the meter TUNING. Noise voltages are reaching the noise amplifier IC 8 via a 150 kHz band-pass and the derived DC potential (D 7) operates the transistor switch (Q 8) which triggers the automatic stereo change-over and muting circuits (signal YBI-N). From the 5th IF-amplifier the signal reaches the driver stage (IC 6) where it gets transformed into a square wave signal. The following digital FM demodulator (IC 7) is then driven by a direct portion of that square wave plus a second portion which is first passed through a 23 nsec DELAY LINE. With each zero crossing of the square wave the demodulator produces a pulse of constant amplitude and constant duration. From the integrating network (R 38/39, C 33/34) the mean DC-potential of that pulse train is derived, which then represents the audio information. After the differential amplifier (Q 2, Q 3), which is followed by a 100 kHz low-pass (L 6) the stereo MPX-signal passes the muting switch Q 6 from where it reaches the stereo decoder (Y-MPX).

(TUNING). De ce discriminateur, à travers un filtre de bande de 150 kHz (L 7), est encore issue une tension de bruit qui, amplifiée (IC 8) et redressée (D 7), est envoyée au circuit logique de commutation automatique stéréo et "muting" par l'intermédiaire d'un transistor commutateur (Q 8). Le signal FI sortant du cinquième étage amplificateur est transformé par l'étage d'attaque suivant en un signal carré. Ce dernier commande un démodulateur FM digital (IC 7); une fois directement et une fois par une ligne de retard de 23 nanosecondes (DELAY LINE). A chaque passage par zéro du signal carré, le démodulateur délivre une impulsion d'amplitude et de durée constantes. A la sortie de celui-ci, la valeur continue moyenne du signal BF démodulé est obtenue au moyen du circuit de filtrage (R 38, R 39, C 33, C 34). Après l'amplificateur différentiel (Q 2, Q 3) et le filtre passe-bas de 100 kHz (L 6), le signal stéréo composite multiplex est envoyé au décodeur stéréo via le circuit de silence (Q 6, Q 7).

3.1.4. Stereo-Decoder

Schaltbild A7 1.066.150

Die Erzeugung des 38 kHz-Hilfsträgers aus dem 19 kHz-Pilotton erfolgt in einer Schwungradschaltung (phase locked loop). Vom 76 kHz-Oszillator (L 3) gelangt das Signal über eine Impulsformstufe (IC 2, Q 1) auf einen :2 Frequenzteiler (IC 3). Die geteilte Frequenz von 38 kHz steuert den MPX-Schaltmodulator (IC 4). Über einen zweiten :2 Frequenzteiler (IC 3) wird das Signal der Phasenvergleichsstufe (IC 1) zugeführt. In einem breitbandigen, phasenstabilen 19 kHz Bandfilter (L 1, L 2) wird der Pilotton aus dem Stereo-MPX-Signal ausgefiltert und ebenfalls der Phasenvergleichsstufe eingegeben. Stimmen die beiden Eingangssignale der Phasenvergleichsstufe in der Frequenz nicht überein, so steuert die Fehlerspannung dieser Stufe über das Loop-Filter (C 7, C 8) und den Abstimmkreis (D 2) den 76 kHz-Oszillator nach.

Das MPX-Signal wird in einem 19 kHz-Sperrfilter (L 5) vom 19 kHz-Pilotton befreit. Das Signal wird nun in den Hauptkanal über das De-Emphasis-Netzwerk (R 33, C 21) und in den

3.1.4. Stereo decoder

Circuit diagram A7 1.066.150

The 38 kHz subcarrier is regenerated in a phase-locked-loop oscillator. The locally generated (L 3) 76 kHz signal passes the pulse-shaper (IC 2, Q 1) and reaches the :2 dividing stage (IC 3). The so derived frequency of 38 kHz drives the switching demodulator (IC 4). After passing through a second :2 divider (IC 3) the signal is fed to the phase comparator (IC 1). In a relatively wide 19 kHz band-pass (L 1, L 2) the pilot tone is filtered from the stereo MPX-signal from where it is also fed to the phase comparator. An error voltage is produced if the two input signals are of different frequency and that voltage will reach the varicap diode (D 2) via the loop filter (C 7, C 8) to retune the 76 kHz oscillator. The 19 kHz pilot tone is filtered from the MPX-signal by the 19 kHz rejection circuit (L 5). Next, the signal gets separated into the sum channel via the de-emphasis network (R 33, C 21) and into the difference channel via the 38 kHz filter (L 6). Poor signal-to-noise ratio of a received stereo broadcast due to fringe area reception can be improved at the expense of

3.1.4. Décodeur stéréo

Schéma A7 1.066.150

La régénération de la sous-porteuse de 38 kHz du signal pilote, s'effectue par un circuit à volant genre "phase locked loop". De l'oscillateur (L 3), un signal de 76 kHz est amené au diviseur de fréquence par deux (IC 3) par l'intermédiaire de l'étage de mise en forme (IC 2, Q 1). La fréquence de 38 kHz qui en résulte vient commander le démodulateur multiplex à commutation (IC 4). Un deuxième diviseur de fréquence par deux, produit un signal de 19 kHz qui est amené au comparateur de phase (IC 1). Le filtre de 19 kHz (L 1, L 2) à large bande et de phase stable, extrait du signal composite multiplex le signal pilote qui parvient également au comparateur de phase. Si les signaux d'entrée du comparateur ne sont pas parfaitement en phase, une tension de correction est envoyée par le filtre (C 7, C 8) au circuit d'accord (D 2) de l'oscillateur de 76 kHz.

Du signal composite multiplex libéré du signal pilote par le filtre de suppression de 19 kHz (L 5), sont extraits par le réseau de désaccentuation (R 33, C 21) le canal principal, et par le

Hilfskanal über den 38 kHz-Kreis (L 6) aufgeteilt. Mit der Taste "NOISE FI" (NOISE FILTER SWITCH) kann bei schwach einfallenden Stereosendern der Rauschabstand auf Kosten der Übersprechdämpfung verbessert werden. Der Hauptkanal liefert über einen Verstärker (Q 3) das Summensignal. Das Differenzsignal wird im Schalt-Demodulator (IC 4) aus dem Hilfskanal gewonnen und der Matrix (Q 4, Q 5) zugeführt. Damit eine einwandfreie Empfangsqualität gewährleistet ist, sind vor dem Schalt-Demodulator ein 38 kHz-Kreis (L 6) und ein 114 kHz-Sperrfilter (L 7) vorgeschaltet. Über 15 kHz-Tiefpassfilter (L 8, L 9), zur Unterdrückung der MPX-Restsigale, werden die NF-Signale an den Eingangswahlschalter im NF-Verstärkerteil weitergeleitet. Nach dem 19 kHz-Bandfilter am Eingang des Stereo-Decoders wird der Pilotton scharf ausgefiltert (L 4), verstärkt (IC 2) und gleichgerichtet (D 3) einer Schaltstufe (Q 2) zugeführt. Das Signal (YBI-P) wird in der Stereo-Umschaltlogik weiter verarbeitet.

stereo separation by operating the push button "NOISE FI" (NOISE FILTER SWITCH, signal lines Y-NFI-1/2). The sum signal is amplified by Q 3, whereas the difference signal is processed in the switching demodulator (IC 4) from where it is fed to the matrix stages Q 4 and Q 5. In order to ensure optimum signal quality, a 38 kHz resonance circuit (L 6) and a 114 kHz suppression filter are located ahead of the switching demodulator. Matrix residuals are suppressed in the 15 kHz low-pass circuits (L 8, L 9) before the signals reach the input selector switch in the audio pre-amplifier section. After the 19 kHz band-pass filter at the input of the stereo decoder, the pilot tone signal is filtered out by a sharply tuned resonant circuit (L 4) and after amplification in IC 2 it gets rectified (D 3) and reaches the switching transistor Q 2. The so derived signal YBI-P is then used for automatic operation of the stereo change-over circuit.

filtre de 38 kHz (L 6) le canal auxiliaire. En cas de mauvaise réception d'émission stéréophonique, un filtre anti-souffle peut être mis en service par la touche NOISE FILTER. Le rapport signal/bruit est ainsi amélioré, mais au prix d'une augmentation de la diaphonie. Le canal principal via l'étage amplificateur (Q 3) délivre le signal somme. Le signal différence issu du canal auxiliaire par le démodulateur à commutation (IC 4), est envoyé à la matrice de décodage. Pour assurer une parfaite qualité de réception, un filtre de 38 kHz (L 6) et un filtre de suppression de 114 kHz (L 7) sont disposés en amont du démodulateur à commutation. Avant le sélecteur d'entrée du préamplificateur BF, le filtre passe-bas de 15 kHz (L 8, L 9) est chargé d'éliminer du signal BF les résidus du signal multiplex. Après le filtre de bande de 19 kHz à l'entrée du décodeur stéréo, le signal pilote est ensuite appliqué par un filtre très pointu (L 4) à l'étage amplificateur (IC 2). Après redressement (D 3), l'étage commutateur (Q 2) envoie le signal résultant (YBI-P) au circuit de logique indicateur et commutateur stéréo.

3.1.5. Lokal-Oszillator

Schaltbild A8 1.066.110

Frequenz-Synthesizer

Schaltbild A9 1.066.140

Die Lokal-Oszillator Spannung wird in einer Phasenregelschaltung (phase locked loop) erzeugt. Der Lokal-Oszillator (Q 2) gibt sein Signal über eine Pufferstufe (Q 3, L 3) an einen :6 Frequenzteiler (IC 1...IC 3). Das hinuntergeteilte Signal durchläuft den Programmzähler (IC 4...IC 8). Das Teilverhältnis (:N) von 1960...2379 kann über die Programm-Eingänge (IC 13, IC 14) von der Abstimm-Einheit her eingegeben werden. Vom Programmzähler kommt das Signal auf die Frequenz- und Phasenvergleichsstufe (IC 12) und wird hier mit der Referenzfrequenz verglichen. Ein Quarz-Oszillator (X-TAL OSCILLATOR) mit einer Frequenz von 2,13333 MHz sorgt für die Referenzfrequenz-Erzeugung. Über einen :256 Frequenzteiler (IC 10, IC 11) wird die Referenzfrequenz von 8 1/3 kHz erreicht. Stimmen nun die beiden Eingangssignale der Frequenz- Phasenvergleichsstufe in Frequenz und Phase nicht überein, so

3.1.5. Local oscillator

Circuit diagram A8 1.066.110

Frequency Synthesizer

Circuit diagram A9 1.066.140

The local oscillator signal is generated in a phase-locked-loop circuit. From the oscillator proper (Q 2) the signal is passed through a buffer stage (Q 3, L 3) to reach the :6 frequency divider (IC 1... IC 3). The so reduced frequency arrives at the program counter (IC 4... IC 8). The dividing ratio (:N), covering the range from 1960 to 2379, is decided by the tuning elements. After the program counter the signal reaches the frequency and phase comparator stage (IC 12) where it gets compared with the reference frequency which is produced in a quartz oscillator (X-TAL OSCILLATOR) oscillating at 2.133333 MHz. That frequency is scaled down in IC 10 and IC 11 by a 256 :1 ratio to produce the reference frequency of 8 1/3 kHz. If the two input signals to the frequency and phase comparator deviate from each other, the comparator produces an error signal (Y-PUMP) which, after passing the integration

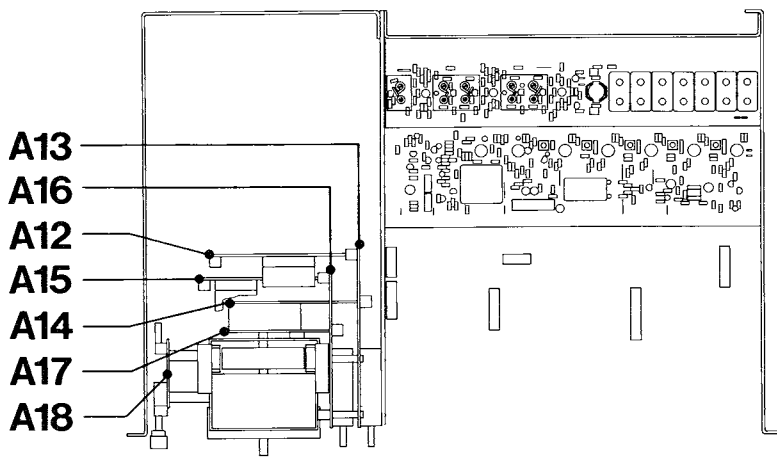
3.1.5. Oscillateur local

Schéma A8 1.066.110

Synthétiseur de fréquence

Schéma A9 1.066.140

La tension de l'oscillateur local est produite par un circuit régulateur de phase (phase locked loop). L'oscillateur local délivre son signal au diviseur de fréquence par 6 (IC 1...3) à travers l'étage tampon (Q 3, L 3). Ce signal divisé traverse le compteur de programme (IC 4...8). Le rapport diviseur (:N) de 1960...2379, peut-être donné par les entrées de programme (IC 13, IC 14) de l'unité d'accord. Le signal va du compteur de programme à l'étage comparateur de fréquence et de phase (IC 12), pour être comparé à la fréquence de référence. De l'oscillateur à quartz de 2,13333 MHz la fréquence de référence de 8 1/3 kHz est obtenue par division, : 256 (IC 10, 11). Lorsque les deux signaux d'entrée de l'étage comparateur ne sont pas parfaitement en phase, cet étage émet un signal de correction (Y-PUMP). Par l'amplificateur intégrateur (Q 4, Q 5 et Q 6), ce signal contrôle la tension d'accord de la diode à capacité



erzeugt diese Stufe ein Fehlersignal (Y-PUMP). Dieses Signal ändert über den Integrationsverstärker (Q 4, Q 5, Q 6) die Vorspannung der Kapazitätsdiode (D 1) im Oszillatorkreis. Der Nachstimmvorgang läuft weiter, bis die Eingangssignale der Frequenz-Phasenvergleichsstufe in Frequenz und Phase übereinstimmen. Der "Lock in"-Detektor (NAND-Gate IC 12, Q 1) gibt bei abgeschlossenem Abstimmvorgang ein Signal (YBI-LOCK) an die Schaltlogik weiter. Eine weitere Pufferstufe (Q 1, L 1) koppelt die Lokal-Oszillator Frequenz an die Mischstufe im ZF-Teil.

amplifier (Q 4, Q 5, Q 6), is used to change the biasing of the varicap diode (D 1) in the oscillator circuit. Thus the oscillator gets retuned until full frequency and phase agreement is reached for the two signals at the input to the frequency and phase comparator. Once that condition is reached, the lock-in detector (NAND-gate IC 12, Q 1) feeds a signal (YBI LOCK) to the switching logic. A further buffer stage (Q 1, L 1) couples the local oscillator frequency to the mixer stage in the IF-section.

variable de l'oscillateur local (D 1). Cette correction durera jusqu'à ce que les deux signaux d'entrée de l'étage comparateur soient en phase. A ce moment-là, le détecteur "Lock in" (NAND-Gate IC 12, Q 1) envoie un signal (YBI-LOCK) à la logique de commutation. Un second étage tampon (Q 1, L 1), transmet la fréquence de l'oscillateur local à l'étage mélangeur de l'amplificateur de fréquence intermédiaire.

3.1.6. Digital-Anzeige
Schaltbild A10 1.066.136

3.1.6. Digital display
Circuit diagram A10 1.066.136

3.1.6. Affichage digital
Schéma A10 1.066.136

Bandsperr
Schaltbild A11 1.066.900

Die digitale Frequenz-Anzeige gibt Auskunft über die gewählte Abstimmfrequenz. Die Ziffernanzeigeröhren signalisieren die MHz-Anzeige (V 1, V 2, V 3) sowie die kHz-Anzeige (V 5, V 6). Die Ansteuerung erfolgt von den Dioden-Matrizen. Die Komma-Anzeige wird mit einem separaten Signal (S-MUTE-S) gelöscht, weil die Ansteuerung nicht wie bei den Ziffern über die Abstimm-Einheit erfolgt. Der Frequenzbereich von 87.00 bis 87.45 MHz kann mit der Bandsperr für den Empfang ausgeschlossen werden. Ein UND-Gate (D 1, D 2, D 3) sowie die beiden Transistoren Q 1 und Q 2 bringen das entsprechende Signal (S-MUTE) an die Stummschalt-Logik auf der Instrumentenplatine.

Band restrictor
Circuit diagram A11 1.066.900

The digital display unit provides a readout of the tuned-in frequency. Three readout tubes are provided for MHz indication (V 1, V 2, V 3) and two tubes are for kHz indication (V 5, V 6). The displayed number is controlled by the corresponding diode matrix. A separate signal (S-MUTE-S) will cause cancellation of the decimal point, because it is not controlled via the tuning circuits. The frequency range from 87.00 to 87.45 MHz can be disabled for areas where commercial- or other non-broadcasting services operate in that band. The AND-gate formed by D 1, D 2 and D 3 and the two transistors Q 1 and Q 2 cause the required muting signal (S-MUTE) to be present at the muting logic on the meter board.

Restricteur de bande
Schéma A11 1.066.900

L'affichage digital indique la fréquence d'accord choisie. Les lampes (V 1, V 2, V 3) pour les MHz et (V 5, V 6) pour les kHz. Les commandes viennent des matrices de diodes. La commande de l'indicateur de virgule ne se faisant pas par l'unité d'accord comme pour les chiffres, son effacement s'effectue fait par un signal spécial(S-MUTE-S). La bande fréquence de 87.00 à 87.45 MHz peut-être réduite par un circuit restricteur de bande. De ce circuit (AND-Gate D 1, D 2, D 3, Q 1, Q 2) est envoyé un signal (S-MUTE) à la logique de commutation silence du circuit de mesure.

3.1.7. Abstimm-Einheit bestehend aus:

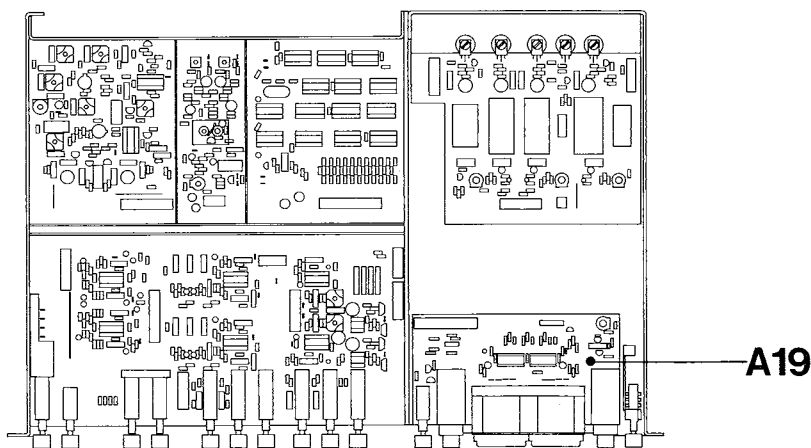
Diode-Matrix MHz Schaltbild A12	1.066.135
Diode-Matrix kHz Schaltbild A15	1.066.134
Programmschalter MHz Schaltbild A13	1.066.139
Programmschalter kHz Schaltbild A16	1.066.138

3.1.7. Tuning selector consisting of:

Diode matrix MHz Circuit diagram A12	1.066.135
Diode matrix kHz Circuit diagram A15	1.066.134
Memory tuning MHz Circuit diagram A13	1.066.139
Memory tuning kHz Circuit diagram A16	1.066.138

3.1.7. Composition de l'unité d'accord:

Matrice de diodes MHz Schéma A 12	1.066.135
Matrice de diodes kHz Schéma A 15	1.066.134
Présélecteur MHz Schéma A 13	1.066.139
Présélecteur kHz Schéma A 16	1.066.138



Handabstimmung MHz

Schaltbild A14 1.066.130-21

Handabstimmung kHz

Schaltbild A17 1.066.130-11

Die Eingabe des Teilverhältnisses für den Programmzähler kann mittels dem Handabstimmknopf (S 10, S 20) oder mit den Programmschaltern (S 11...S 15, S 21...S 25) erfolgen. Die Dioden-Matrizen übertragen das Teilverhältnis an den Programmzähler.

Manual tuning MHz

Circuit diagram A14 1.066.130-21

Manual tuning kHz

Circuit diagram A17 1.066.130-11

Selection of the dividing ratios for the program counter is possible either by means of the manual tuning knob (S 10, S 20) or by means of the pre-tuning (memory tuning) knobs. The diode matrices transfer the selected dividing ratio to the program counter.

Sélecteur manuel MHz

Schéma A 14 1.066.130-21

Sélecteur manuel kHz

Schéma A 17 1.066.130-11

Le rapport diviseur du compteur de programme peut-être modifié soit par le bouton du sélecteur manuel (S 10, S 20), soit par le présélecteur (S 11...S 15, S 21...S 25). Les matrices de diodes transmettent le rapport diviseur au compteur de programme.

3.1.8. Stationen-Schalter

Schaltbild A18 1.066.133

Mit den Stationstasten (1...5) und der Handabstimm Taste (MANUAL) wird die Abstimm-Einheit angesteuert. Die MHz-Abstimmung erfolgt über die Dioden D 1...D 5 und D 7, die kHz-Abstimmung über D 8...D 12 und D 14. Bei Betätigen der Handabstimm Taste wird ein Signal (C-MUTE-M, C-MUTE-K) an die Rastzwischenstellung der Handabstimm Schalter geführt. Dadurch ist die Stummschaltung gewährleistet, falls der Abstimm Schalter auf einer Rastzwischenstellung stehen bleibt.

3.1.8. Station selector

Circuit diagram A18 1.066.133

The tuning section gets activated by the selector buttons 1...5 and MANUAL. The MHz ranges are selected via the diodes D 1...D 5 and D 7 whereas diodes D 8...D 12 and D 14 are for the kHz ranges. When selecting a station by manual tuning, a muting signal passes via the rotary selector whenever it is in a position between two magnetic detents. This ensures muting of the receiver in case the selector remains at a position between detents.

3.1.8. Sélecteur de station

Schéma A18 1.066.133

L'unité d'accord est commandée par les touches du sélecteur de station (1...5) et le sélecteur manuel (MANUAL). L'accord des MHz se fait par les diodes D 1...D 5 et D 7 celui des kHz se fait par les diodes D 8...D 12 et D 14. En position intermédiaire du sélecteur manuel, les signaux (C-MUTE-M, C-MUTE-K) sont court-circuités par le curseur de celui-ci. Ainsi le circuit de silence est activé tant que le sélecteur manuel ne se trouve pas en bonne position.

3.1.9. Instrumenten-Platine

Schaltbild A19 1.066.132

Auf der Instrumentenplatte befinden sich die Instrumenten-Kreise für Signalstärke (SIGNAL) und Frequenzablage (TUNING) des eingestellten Senders.

Bleibt der Handabstimmknopf in einer Rastzwischenstellung stehen, so liefert er ein Signal (S-MUTE) an das METER GATE (Q 1) und QUALITY GATE (Q 2) zur Sperrung der Instrumenten-Anzeige "SIGNAL" und "TUNING". Der QUALITY DETECTOR (Q 4, NAND-Gate 1) ermittelt aus den Kriterien Signal und Geräusch, ob ein Sender in ausreichender Qualität empfangen wird und liefert ein entsprechendes Signal an das MUTING GATE (Q 5) und das STEREO GATE (Q 6, Q 7). Ist die Stereo-Taste gedrückt, Pilotton vorhanden (YBI-P), der Handabstimm Schalter nicht in einer Zwischenstellung und meldet der QUALITY DETECTOR ausreichende Empfangsqualität, so leuchtet die Stereo-Anzeige auf und das entsprechende Signal (YBI-ST) wird in den Stereo-Decoder zum

3.1.9. Meter board

Circuit diagram A19 1.066.132

The meter board contains all circuits for the indication of SIGNAL strength and center TUNING of the selected station.

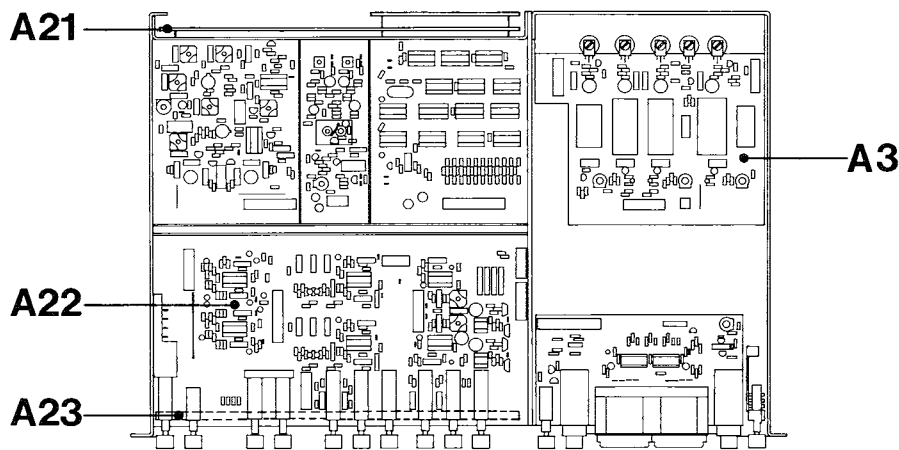
Should the manual tuning knob remain in a position between two detents a muting signal (S-MUTE) will be fed to the METER GATE (Q 1) and to the QUALITY GATE (Q 2) thereby preventing any deflection of the meters SIGNAL and TUNING. The quality detector (Q 4, NAND-gate 1) decides on the basis of signal strength and noise whether or not a tuned-in station can be received with satisfactory quality by delivering a corresponding signal to the MUTING GATE (Q 5) and to the STEREO GATE (Q 6, Q 7). With the stereo button depressed, a pilot tone signal (YBI-P) present, the manual tuning selector in a normally detented position, and if the QUALITY DETECTOR reports adequate quality of the received signal, the stereo light becomes illuminated while the signal YBI-ST will activate the

3.1.9. Circuit de mesure

Schéma A19 1.066.132

Le circuit de mesure comporte les unités de mesure de l'intensité du signal (SIGNAL) et du centrage de l'accord (TUNING).

Les position intermédiaires du sélecteur manuel provoquent par le signal (S-MUTE) le court-circuit des instruments de mesure au moyen des transistors (Q 1 et Q 2). Un détecteur de qualité (QUALITY DETECTOR Q 4, NAND-gate 1), détermine à partir des critères signal et bruit, si un émetteur peut être reçu avec une qualité de réception suffisante, en envoyant un signal au circuit de silence (Q 5) et au circuit stéréo (Q 6, Q 7). Lorsque le sélecteur manuel se trouve en position de travail, la touche stéréo enfoncée, le son pilote présent (YBI-P) et une qualité de réception suffisante, l'indicateur stéréo s'allume et le signal (YBI-ST) envoyé au décodeur stéréo enclenche le démodulateur à commutation. La réception est possible une fois l'accord réalisé (YBI-LOCK) et la touche silence relâchée; la lampe du circuit de silence (MUTING) s'éteint



Einschalten des Schalt-Demodulators geschieht. Bei gelöster Stummschalt-Taste (MUTING) wird der Empfang nach Beendigung des Abstimmvorganges (YBI-LOCK) des Frequenz-Synthesizers freigegeben. Die Stummschalt-Anzeigelampe (MUTING) erlischt und ein Signal (YBI-MUTE) öffnet den Stummschalter im ZF-Teil. Ein zweiter Kontakt der Stummschalt-Taste unterbricht gleichzeitig die Zuführung des Rauschsignals (YBI-N) zum QUALITY DETECTOR. Dadurch wird verhindert, dass ein benachbarter Sender den Stereo-Empfang des gewählten Senders stört. Wie bereits erwähnt, verbessert sich der Rauschabstand bei schwach einfallenden Stereosendern nach Betätigen der Taste "NOISE FI", welche ebenfalls auf der Instrumenten-Platine plaziert ist.

switching demodulator. With the muting switch in its released position, the received signal will get switched through as soon as the tuning process in the frequency synthesizer is completed (YBI-LOCK). The indicating light MUTING will go out and the signal YBI-MUTE turns off the muting switch in the IF-section. A second contact on the push button switch MUTING interrupts the noise signal (YBI-N) to the QUALITY DETECTOR thereby preventing any neighbouring station from interfering with the reception of the tuned-in stereo program. As already mentioned in section 3.1.4. the signal-to-noise ratio of a weak or distant stereo station can be improved by operating the push button switch NOISE FI which is also located on the meter board.

et un signal (YBI-MUTE) débloque le circuit de silence de l'amplificateur de fréquence intermédiaire. Parallèlement le signal bruit (YBI-N) allant au détecteur de qualité est interrompu par un deuxième contact de la touche silence. De ce fait, la réception stéréophonique ne pourra pas être gênée par un émetteur voisin. Sur le circuit de mesure se trouve également la touche FI, qui enfoncée, améliore le rapport signal bruit lors d'une réception stéréophonique faible.

3.1.10. Netztransformator-Einheit

Schaltbild A2 1.066.192

Über den Netzschalter "POWER" wird die Primärseite des Transformators an die Netzspannung gelegt. Der Spannungswähler ist auf die richtige Nennspannung einzustellen (110, 130, 150, 220, 240, 250 V). Sekundärseitig stehen folgende unstabilierte Spannungen zur Verfügung: 135 V, 34 V, 16 V, 16 V, 9 V.

3.1.10. Mains transformer assembly

Circuit diagram A2 1.066.192

Electric current to the primary winding of the mains transformer is switched by means of the double-pole push button switch POWER. The voltage selector must be set to the corresponding nominal voltage of the electrical current supply under which the apparatus is to be operated (110, 130, 150, 220, 240, 250 V). The following raw AC voltages are available from the transformers secondary windings: 135 V, 34 V, 16 V, 16 V, 9 V.

3.1.10. Transformateur d'alimentation

Schéma A2 1.066.192

Le primaire du transformateur d'alimentation est alimenté au travers du commutateur secteur "POWER". La position du sélecteur de tension doit correspondre à la tension du réseau (110, 130, 150, 220, 250 V). Le secondaire délivre les tensions alternatives suivantes: 135 V, 34 V, 2x16 V et 9 V.

3.1.11. Netzteil

Schaltbild A3 1.066.191

Der Netzteil liefert fünf elektronisch stabilisierte sowie drei unstabilierte Gleichspannungen.

stabilisiert:

+ 5.0 V für die TTL- und ECL-Logik-IC
 - 5.2 V
 ± 12 V hauptsächlich für die Versorgung der integrierten NF-Verstärker
 + 32 V als Abstimmspannung

unstabiliert:

± 20 V für die Druckleuchttasten und die Instrumentenbeleuchtungen
 + 185 V für die Ziffernanzeigeröhren der Digital-Anzeige

3.1.11. Power supply

Circuit diagram A3 1.066.191

The power supply delivers five electronically regulated and three unregulated DC voltages.

Regulated:

+ 5.0 V for all TTL- and ECL-logic-ICs
 - 5.2 V
 ± 12 V mainly for supplying the integrated audio amplifiers
 + 32 V tuning voltage

Unregulated:

± 20 V for illumination of push buttons and meter illumination
 + 185 V for supply to the digital read out tubes

3.1.11. Alimentation

Schéma A3 1.066.191

L'alimentation délivre cinq tensions stabilisées et trois tensions non stabilisées.

Stabilisées:

+ 5.0 V pour la logique IC TTL et ECL
 - 5.2 V
 ± 12 V spécialement pour l'alimentation des circuits intégrés de l'amplificateur BF
 + 32 V comme tension d'accord

Non stabilisées:

± 20 V pour les touches lumineuses et l'éclairage des instruments
 + 185 V pour l'alimentation des lampes à affichage digital

3.2. NF-Teil

Der NF-Teil ist auf folgenden drei Druckschaltungsplatinen aufgebaut,

Eingangsverstärker

Schaltbild A21 1.066.163

Mit Eingangs- und Ausgangsbuchsen (CINCH und DIN), Pegelregler, Trennstufen, Phonoverstärker und der Printschalter des Eingangswahlschalters.

Tastenplatte

Schaltbild A22 1.066.172

Mit Drucktasten für NF-Teil, Verstärkerelektronik, Kopfhörerendstufe.

Schalterplatte

Schaltbild A23 1.066.171

Mit Flachbahnregler "VOLUME" und "BALANCE", Print-Drehschalter (MODE, BASS, PRESENCE, TREBLE).

Die beiden Kanäle sind symmetrisch angeordnet und deshalb ist die nachfolgende Funktionsklärung nur auf einen Kanal bezogen (siehe auch NF-Blockschaltbild).

Über die Eingänge "AUX", "TAPE 1" und "TAPE 2" sowie die zugeordneten 0 dB-Trennstufen gelangt das NF-Signal auf den Eingangswahlschalter. Ebenfalls an diesen Schalter wird das NF-Signal aus dem FM-Teil geführt. Die Signale von den Eingängen "PHONO 1" und "PHONO 2" gelangen über die zweite Schalterebene des Eingangswahlschalters in den folgenden Phono-Verstärker und werden hier nach RIAA-Norm entzerrt. Die Grundverstärkung ist einstellbar zwischen 24...36 dB. Der Ausgang dieses Verstärkers führt auf die erste Schalterebene des Eingangswahlschalters.

Nach dem Schalterabgriff wird das Signal in einem 6 dB-Verstärker verarbeitet. Das verstärkte Signal liegt nun an den TAPE-Ausgängen. Gleichzeitig führt ein zweiter Signalpfad über die serien geschalteten Hinterband-Tasten "TAPE 1" und "TAPE 2" zum Betriebsartenschalter "MODE". Bei Tape-Monitor Betrieb wird der Eingangswahlschalter "INPUT SELECTOR" umgangen und das NF-Signal gelangt direkt von der Tape 1 - bzw. Tape 2 - Trennstufe über die entsprechende Hinterbandtaste

3.2. Audio section

The Audio Section consists of the following printed circuit boards:

Input amplifier

Circuit diagram A21 1.066.163

This board carries all input- and output connectors (phono and DIN sockets), volume controls, isolating amplifiers, phono amplifiers and the printed circuit switch of the input selector.

Push button board

Circuit diagram A22 1.066.172

Carries the push buttons of the audio section, various amplifying stages and the headphone amplifier.

Switch board

Circuit diagram A23 1.066.171

Located on this board are the slide controls "VOLUME", "BALANCE" and the rotary switches MODE, BASS, PRESENCE and TREBLE.

Both channels are symmetrically arranged, therefore, the following circuit description is with reference to one channel only (see also audio block diagram).

From the inputs "AUX", "TAPE 1" and "TAPE 2" and their respective isolating amplifiers the signal arrives at the input selector. The audio output from the FM-tuner is wired to that switch as well. A second section of the input selector is provided to select one of the inputs "PHONO 1" or "PHONO 2". From there the signal passes through the phono amplifier whose transfer characteristic conforms to the RIAA standard. The amplification factor is variable from 24...36 dB. The output of that amplifier is then wired to the first section of the input selector.

From the rotary contact of the input selector the signal line Y-IN reaches the input of a 6 dB booster stage. The output of that stage feeds the TAPE outputs Y1-OUT. A second, parallel connected signal path leads to the series connected monitor buttons "TAPE 1" and "TAPE 2", and from there to the stereo/mono "MODE" selector. When listening via the tape monitoring inputs, the signal bypasses the "INPUT SELECTOR" and arrives directly from the respective isolating stages (Q1, Q2) via the signal

3.2. Partie BF

La partie BF est constituée par les trois circuits imprimés suivant:

Amplificateur d'entrée

Schéma A21 1.066.163

Avec les prises d'entrée et de sortie (CINCH et DIN 5 pôles), le réglage de niveau, étages séparateurs, amplificateur phono et le sélecteur d'entrée.

Plaque des touches

Schéma A22 1.066.172

Avec les touches pour la partie BF, l'électronique de l'amplificateur et l'étage final pour casque.

Plaque des commutateurs

Schéma A23 1.066.171

Avec les potentiomètres à glissière VOLUME et BALANCE, ainsi que les commutateurs MODE, BASS, PRESENCE et TREBLE.

Les deux canaux étant parfaitement symétriques, l'explication de fonction d'un seul circuit est valable pour l'un comme pour l'autre (voir également le schéma-bloc BF).

Le signal BF arrive au sélecteur d'entrée par les entrées "AUX", "TAPE 1" et "TAPE 2" et leurs étages de séparation de 0 dB. A ce sélecteur arrive également le signal BF provenant de la partie FM. Les signaux des entrées "PHONO 1" et "PHONO 2" parviennent aux amplificateurs phono par l'intermédiaire de la deuxième partie du sélecteur pour être corrigés selon la norme RIAA. Leur amplification est réglable entre 24 et 36 dB. Les sorties de ces amplificateurs sont reliées à la première partie du sélecteur d'entrée.

Après ce sélecteur, le signal passe par un amplificateur de 6 dB. Le signal amplifié arrive ensuite aux sorties TAPE et en même temps, est conduit par l'intermédiaire du commutateur du contrôle de l'enregistrement en cours "TAPE 1" et "TAPE 2", au sélecteur du mode de reproduction "MODE". Lorsque l'un de ces commutateur est en service, le signal par l'intermédiaire d'un amplificateur séparateur venant des entrées "TAPE 1", respectivement "TAPE 2", est appliqué au sélecteur du mode de reproduction par un second amplificateur de 6 dB, sans passer

und einen weiteren 6 dB-Verstärker zum Betriebsartenschalter "MODE". Dabei bleibt an den Tape-Ausgängen das gewählte NF-Signal vorhanden. Mit dem Betriebsartenschalter wird die gewünschte Betriebsart an den Lautstärkeregler "VOLUME" weitergeleitet. Das Loudness-Netzwerk (LOUDN NETW) ist am Lautstärkeregler angeschlossen und kann mit der Loudness-Taste aktiviert werden. Dieses Netzwerk bewirkt eine progressiv steigende Bass- und Höhenanhebung bei zurückziehen des Lautstärkereglers.

Mit dem Balance-Regler kann die Verstärkung im Bereich 9...21 dB verändert werden. Ein Kontakt des Fernsteuer-Relais (RR) greift das verstärkte Signal ab und führt dieses zum Filter-Verstärker (FILTER AMPLIFIER). Mit dem Umschaltkontakt des Fernsteuer-Relais können der Lautstärke- und Balance-Regler sowie die Loudness-Taste am Gerät oder an der Fernsteuerung zur Bedienung vorbereitet werden. Mit den Tasten "LOW" und "HIGH" wird das Tiefen- bzw. Höhen-Filter eingeschaltet. Damit tritt eine Absenkung der tiefen resp. hohen Frequenzen ein.

In den nächsten beiden Verstärkern erfolgen die Klangkorrekturen. Die Anhebung und Absenkung am Stufenschalter sind in 2 dB-Schritten pro Stufe geeicht. Am ersten Verstärker wirken die Tiefen- und Höhen-Klangregler (BASS, TREBLE), am zweiten Verstärker der Präsenz-Klangregler (PRESENCE). Nach dem Präsenz-Verstärker kommt das Signal über die Drucktasten "OUT 1" und "OUT 2" zum Anschluss für den Endverstärker. Die Steuerspannung zur Netzeinschaltung der Endstufen wird über den Netzschalter und die Drucktasten "OUT 1", "OUT 2" an den Endverstärker-Anschluss geschaltet.

Das NF-Signal vom Präsenz-Verstärker wird gleichzeitig direkt – oder über das Binaural-Netzwerk – auf den Kopfhörerverstärker geführt. Das Binaural-Netzwerk kann durch die Drucktaste "BINAURAL" eingeschaltet werden und ermöglicht die stereogerechte Kopfhörer-Wiedergabe.

lines Y-MON 1/2 at the tape monitor buttons. A 6 dB booster amplifier follows, the output of which connects to the stereo/mono "MODE" selector via Y-MODE. The selected input signal remains available at the "TAPE OUTPUTS" during monitoring. From the "MODE" selector the signal reaches the "VOLUME" control which is followed by the LOUDNESS NETWORK. That network can be activated by means of the push button "LOUDN" to effect a progressively increasing bass and treble boost when lowering the setting of the volume control.

The "BALANCE" control permits to vary the gain of its associated amplifier over a range from 9...21 dB. From the output of the balance amplifier, the signal reaches contact K1 (RR) of the remote control relay and arrives then at the input of the "FILTER AMPLIFIER". With the changeover contact K1 the control of volume, balance and loudness gets switched from the A720 proper to the remote control device.

The push button switches "LOW" and "HIGH" activate the high- and low-pass filters respectively. The two amplifiers which follow are used for active tone control. Boost and attenuation can be controlled in accurate 2 dB steps. The bass and treble networks are wired around the first amplifier, whereas the second amplifier is used for PRESENCE equalization. From the presence amplifier the signal reaches the push buttons OUT 1 and OUT 2 from where it is wired to the output connectors. The control voltage for remote mains switching in the REVOX A722 power amplifier is wired from the power switch (S8) to the push buttons OUT 1 and OUT 2 and from there to the five pole DIN-sockets.

The audio signal branches off from the output of the presence amplifier either directly or through the binaural network. That network may be brought into circuit by the push button BINAURAL to create a true stereophonic effect when listening to a stereo reproduction with headphones.

par le sélecteur d'entrée. Cependant le signal BF déjà choisi reste en permanence aux sorties TAPE. Le circuit suivant (LOUDN NETW), qui relève les sons graves et aigus lors d'une diminution du volume, et reliée directement au potentiomètre "VOLUME". La "BALANCE" permet une variation de l'amplification entre 9 et 21 dB. Le contact repos du relais de télécommande (RR) amène le signal amplifié à l'amplificateur des filtres (FILTER AMPLIFIER). La position travail de ce relais permet le contrôle du volume, de la balance et du filtre "loudness" par la télécommande. Les touches "LOW" et "HIGH" permettent l'enclenchement des filtres d'atténuation des registres aigu et grave. Les corrections de tonalité s'effectuent dans les deux amplificateurs suivants. L'accentuation et l'atténuation se font au moyen de commutateurs à plots, par bonds de 2 dB. Le premier amplificateur active les correcteurs grave et aigu (BASS ET TREBLE), le second celui de présence (PRESENCE). Après cet amplificateur, le signal arrive aux connexions de l'amplificateur final en passant par les touches "OUT 1" et "OUT 2", qui commande également la mise sous tension des étages finaux.

Le signal BF issu de l'amplificateur de présence est également appliqué à l'amplificateur casque, directement, ou par le circuit binaural.

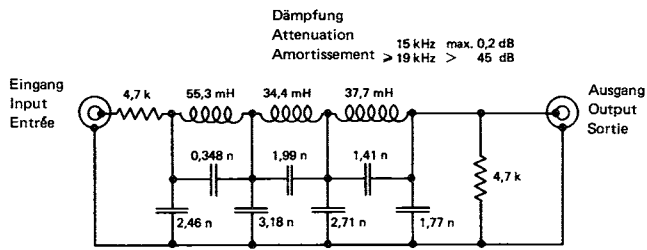


Fig. 4.2. - 1

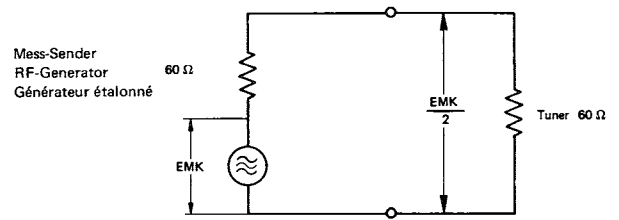


Fig. 4.2. - 2

4. Abgleichanleitung

4.1. Messgeräte

Für den fachgerechten Abgleich sind folgende (oder gleichwertige) Messgeräte erforderlich:

Stereo-Mess-Sender, Typ SMSF BN 41410/50 (Rohde und Schwarz) 87 bis 108 MHz und 10,2 bis 11,2 MHz.

Stereo-Modulator, MSC BN 4192/2 (Rohde und Schwarz) oder ähnlicher.

NF-Generator, Klirrfaktor ($k < 0,005\%$)

Digital-Zähler (für 38 kHz und 11 MHz) HEB Digitaltechnik 302 B

Oszilloskop (intern und extern triggerbar) mit Probe 10 fach.

DC-Transistor- (oder Röhren-) Voltmeter (VTVM) mit HF-Tastkopf. Eingangswiderstand des Voltmeters: 10 MOhm.

Universal-Messinstrument für Messung der Speisespannungen

Klirrfaktor-Messgerät (oder NF-Millivoltmeter mit geeigneten Filtern)

4. Alignment instructions

4.1. Test equipment

To ensure technically correct alignment of the model A720 Tuner Preamplifier the following test equipment (or equivalent models) is required:

Stereo RF-generator type SMSF BN 41410/50 (Rohde and Schwarz) range 87 to 108 MHz and 10.2 to 11.2 MHz.

Stereo Modulator MSC BN 4192/2 (Rohde and Schwarz) or equivalent type

Audio Generator, low distortion type (THD less than 0.005 %)

Digital Counter (for 38 kHz and 11 MHz) HEB Digitaltechnik 302 B

Oscilloscope (with internal and external triggering) including RF-probe 10:1

AC/DC-Electronic or **Vacuum Tube Volt Meter** (VTVM) including RF-probe. Input impedance of the voltmeter: 10 megohms

Multimeter to measure the supply voltages

Distortion Meter (or audio millivoltmeter with suitable filters)

4. Instructions de réglage

4.1. Appareils de mesure:

Pour le réglage, les appareils suivants (ou équivalents) sont nécessaires:

Générateur étaloné stéréo, type SMSF BN 41410/50 (Rohde et Schwarz) 87 à 108 MHz et 10,2 à 11,2 MHz.

Modulateur stéréo, MSC BN 4192/2 (Rohde et Schwarz).

Générateur BF, faible distorsion ($k < 0,005\%$).

Compteur digital, HEB Technique digitale (pour 38 kHz et 11 MHz).

Oscilloscope, (trigger interne et externe) avec sonde 1:10.

Voltmètre électronique - DC, (V. à L.) à lampes ou transistors, avec sonde HF. Résistance d'entrée: 10 Mohms.

Instrument de mesure universel, pour la mesure des tensions d'alimentation.

Distorsiomètre, (ou millivoltmètre BF muni de filtres).

4.2. Zusätzliche Werkzeuge und Filter

1 Koax - Kabel (HF), BNC - BNC
1 Koax - Kabel (ZF), BNC - Flachsteckerhülsen 0,8

1 Satz Abstimm-Besteck
1 Tiefpass-Filter 15 kHz (Fig. 4.2. - 1)

Hinweise

Die Signalspannung des Mess-Senders ist in EMK (Leerlaufspannung) angegeben. Bei einem Innenwiderstand des Mess-Senders von 60 Ohm, resultiert am Eingangs-Widerstand des Tuners (60 Ohm-Eingang) ein Eingangssignal von der Hälfte der eingestellten EMK (siehe Fig. 4.2. - 2).

4.2. Additional tools and filters

1 coaxial cable (RF), BNC-BNC
1 coaxial cable (IF), BNC to push-on terminal 0.8

1 set of tuning tools
1 15 kHz low-pass filter (figure 4.2. - 1)

Note:

The RF-signal voltages specified for each alignment steps are to be understood as an open circuit voltage (o.c.v.). If the internal impedance of the RF-generator equals 75 ohms, a voltage of exactly one half of the generator's open circuit voltage will result across the 75 ohms input of the tuner (see figure 4.2. - 2).

4.2. Filtre et outillage spécial

1 câble coaxial (HF), BNC - BNC
1 câble coaxial (FI), BNC - fiche à douilles plates 0,8

1 jeux de tournevis de réglage
1 filtre passe-bas de 15 kHz (fig. 4.2. - 1).

Indications:

La tension du signal de sortie du générateur étaloné est donnée en f.é.m. (force électromotrice). Par la résistance interne de 60 ohms du générateur et la résistance d'entrée de 60 ohms du tuner, il résulte à l'entrée de celui-ci un signal dont la f.é.m. est égale à la moitié de la valeur indiquée au générateur (fig. 4.2. - 2).

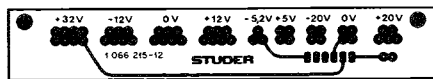


Fig. 4.3. - 1

Bei Mess-Sendern, deren Signalspannungen für den Nenn-Abschluss-Widerstand geeicht sind, ist der halbe Wert der angegebenen EMK einzustellen.

Die vorherrschende Mess-Frequenz von 97 MHz gilt als Richtwert. Vor dem Abgleich ist zu prüfen, ob diese Frequenz frei von Sendereinfall oder Interferenzen ist. (Bei angeschlossenem, jedoch abgeschaltetem Mess-Sender). Ist diese Frequenz 97 MHz nicht frei, so ist die Einstellung leicht zu verändern.

Alle Messungen erfolgen gegen Masse

Bevor mit dem Abgleich begonnen wird, müssen die Speisespannungen unbedingt kontrolliert und nötigenfalls einjustiert werden.

Mit den Abgleicharbeiten erst beginnen, wenn der Mess-Sender die stabile Messfrequenz erreicht hat (Thermodrift).

4.3. Kontrolle der Speisespannungen

Gerät einschalten (nur Netzta^① gedrückt). Stromaufnahme bei 220 V: 0,2A. Netzspannung mit Regeltrafo genau auf Nennspannung einstellen. Spannungsmessungen an der Verteilerplatte (Fig. 4.3. - 1).

+ 32 V ± 0,5 V	} Justierung siehe
+ 12 V ± 0,3 V	
- 12 V ± 0,3 V	} Nicht einstellbar,
+ 20 V ± 1 V	
- 20 V ± 1 V	
+ 5 V ± 0,2 V	→ abgeleitet von + 12 V
- 5,2 V ± 0,2 V	→ abgeleitet von - 12 V

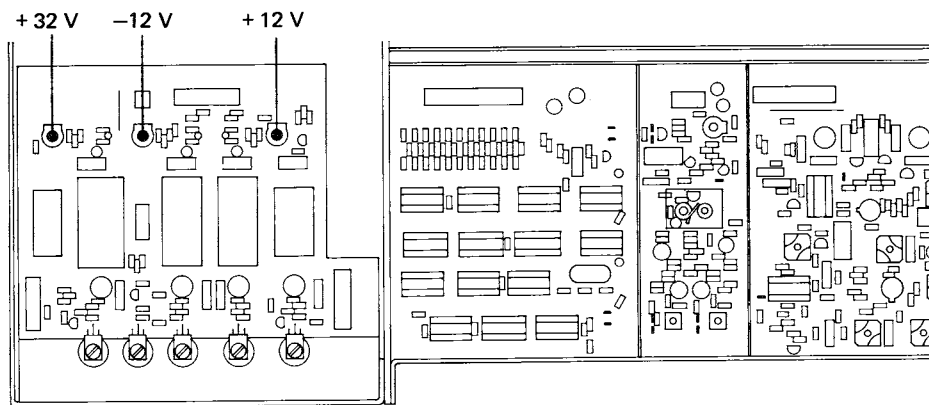


Fig. 4.3. - 2

When working with RF-generators whose output calibration is already taking into account the nominal load impedance of the equipment under test, the generator's output has to be set to one half of the specified open circuit voltage.

The predominantly used test frequency of 97 MHz is to be taken as an approximate value only. Prior to starting any alignment procedures one should make sure that this frequency does not produce an interference with a neighbouring FM transmitter. (To check this, have the test generator connected to the tuner but with the RF-signal turned off). If an FM broadcast can still be received, the test frequency should be altered slightly.

All measurements are taken with reference to chassis.

Before starting any alignment procedures, check all supply voltages and, if necessary, adjust them to their nominal values.

Allow a sufficient warm-up period for the test equipment to ensure stable frequency conditions (thermal drift) before commencing any alignment.

4.3. Checking of supply voltages

Electric current supply switched on (Push button ^① depressed). Current consumption on 220 V: 0.2 A. Use variable voltage transformer if supply voltage deviates from nominal. Check voltages on distribution board (4.3. - 1)

+ 32 V ± 0.5 V	} for adjustment
+ 12 V ± 0.3 V	
- 12 V ± 0.3 V	} not adjustable
+ 20 V ± 1 V	
- 20 V ± 1 V	
+ 5 V ± 0.2 V	→ derived from + 12 V
- 5.2 V ± 0.2 V	→ derived from - 12 V

La fréquence de mesure principale est de 97 MHz. S'assurer avant de commencer les réglages, que cette fréquence soit exempte d'émission ou d'interférence. (Ne raccorder le générateur que déclenché.) Si cette fréquence de 97 MHz n'est pas libre, décaler légèrement l'accord.

Toutes les mesures sont référées en masse.

Avant de commencer les réglages, il est indispensable de vérifier toutes les tensions d'alimentation et de les corriger si nécessaire.

S'assurer également de la stabilité thermique du générateur étalonné (thermodrift).

4.3. Vérification des tensions d'alimentation

Appareil enclenché; seul l'interrupteur secteur POWER ^① enfoncé. Consommation de courant en 220 V : 0,2 A. A l'aide d'un transformateur variable, ajuster la tension secteur à la tension nominale. Mesure des tensions au niveau du circuit de distribution (fig. 4.3. - 1).

+ 32 V ± 0,5 V	} ajustables,
+ 12 V ± 0,3 V	
- 12 V ± 0,3 V	} non ajustables
+ 20 V ± 1 V	
- 20 V ± 1 V	
+ 5 V ± 0,2 V	→ dépendant du + 12 V
- 5,4 V ± 0,2 V	→ dépendant du - 12 V

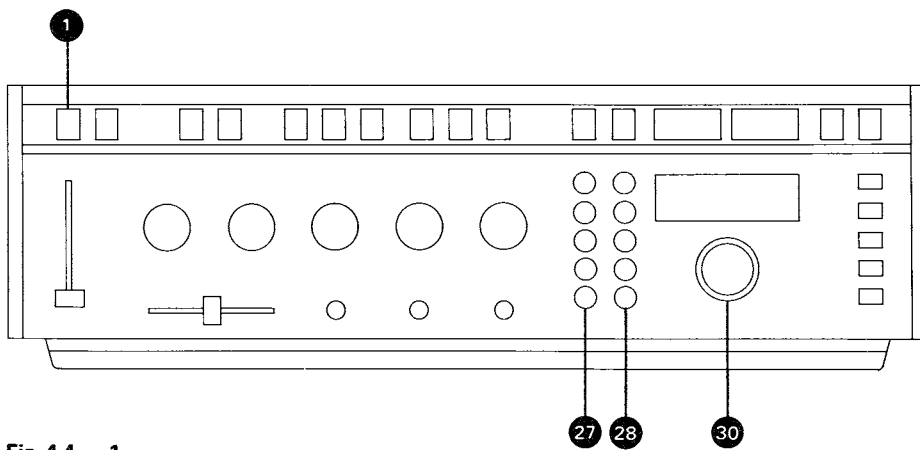


Fig. 4.4. — 1

4.4. Frequenzanzeige

— Alle Spindelschalter (27) / (28) (MEMORY TUNING) ganz vor- und zurückdrehen — gleichzeitig die digitale Frequenzanzeige kontrollieren.

Die Ziffernanzeige erfolgt dabei getrennt in 1 MHz- und 50 kHz-Schritten.

Drehung in Uhrzeigerichtung (180° /Schritt): Die MHz-Anzeige steigt schrittweise von 87 bis 107 MHz.

Die kHz-Anzeige steigt schrittweise von ...00; ...05; ...1095; ...00.

Bei Drehung in Gegenuhrzeiger-Richtung erfolgt die Frequenzanzeige im umgekehrten Sinne.

Ein automatischer Übertragsvorgang von kHz auf MHz entfällt.

— Handabstimmknopf (30) (MANUAL TUNING) über den ganzen Bereich im Uhrzeigersinn durchdrehen und ebenfalls die digitale Frequenzanzeige kontrollieren.

Die Ziffernanzeige muss in 50 kHz-Schritten (0.05 MHz) ansteigen. Beim Übertrag von ...95 auf ...00 springt die MHz-Anzeige auf den nächsthöheren Wert. Nach Überfahren der obersten Abstimmfrequenz von 107.95 MHz schaltet die Anzeige automatisch auf den Anfang des Frequenzbereiches (87.00 MHz).

— Frequenzen einstellen:

MANUAL:	97.00
Stat. 1:	87.00
Stat. 2:	90.00
Stat. 3:	97.00
Stat. 4:	106.00
Stat. 5:	107.95

4.4. Frequency indication

— Rotate all shaft switches (27) / (28) for MEMORY TUNING in clockwise and counter-clockwise direction and observe the digital frequency display.

The frequency read out changes separately in 1 MHz steps and in 50 kHz steps.

Rotate the switches in clockwise direction (180° per step):

The MHz indication changes in steps of one from a 87 MHz to a 107 MHz display.

The kHz indication changes from .00 to .05 to .10 and so on until .95 and from there to .00 again.

When rotating the switches in counter-clockwise direction, the displayed numbers will change in the opposite manner. There is no automatic change-over from kHz to MHz indication.

— Check correct operation of the digital frequency display by rotating the MANUAL TUNING knob (30) in clockwise direction.

The displayed numbers must change in 50 kHz steps (0.05 MHz) in a rising manner. When changing from .95 to .00 the MHz display will change to the next higher number. If tuning is continued beyond the highest possible frequency of 107.95 MHz, the display will automatically switch back to the beginning of the tuning range (87.00 MHz).

— Tune to the following frequencies:

MANUAL:	97.00
STATION 1:	87.00
STATION 2:	90.00
STATION 3:	97.00
STATION 4:	106.00
STATION 5:	107.95

4.4. Indicateur de fréquence

— Tourner à fond dans les deux sens, tous les commutateurs rotatifs MEMORY TUNING (27) / (28) en vérifiant simultanément l'indicateur de fréquence. L'avance des chiffres se fait séparément par pas de 1 MHz et de 50 kHz (1 pas = 180°).

En tournant dans le sens des aiguilles d'une montre:

L'indicateur des MHz avance par pas, de 87 à 107 MHz.

L'indicateur des kHz avance par pas, de ...00; ...05; ...10; ...95; ...00.

En tournant dans le sens contraire des aiguilles d'une montre, l'opération est naturellement inverse.

Le passage des kHz au MHz ne se fait pas automatiquement pour le présélectionneur de station.

— Tourner dans le sens des aiguilles d'une montre le sélecteur d'accord manuel MANUAL TUNING (30) en vérifiant simultanément l'indicateur de fréquence.

L'avance des chiffres se fait par pas de 50 kHz (0,05 MHz). Le passage des kHz au MHz se fait automatiquement. Au passage de ...95 à ...00, le tube indicateur des MHz suivant avance d'une valeur supérieure. Si l'on continue de tourner dans le même sens le sélecteur d'accord manuel lorsque la valeur la plus élevée est atteinte (107,95 MHz), l'indicateur revient automatiquement en début de gamme (87,00 MHz).

— Présélectionner les fréquences suivantes:

MANUAL:	97.00
Touche 1:	87.00
Touche 2:	90.00
Touche 3:	97.00
Touche 4:	106.00
Touche 5:	107.95

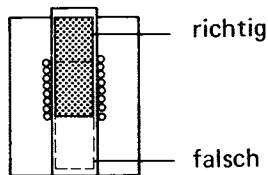


Fig. 4.5. - 1

4.5. Abgleich ZF-Filter, ZF-Verstärker und Anzeige-Diskriminator

Achtung:

Sämtliche Abgleichkerne werden auf das obere Maximum eingestellt (Fig. 4.5. - 1)

Messgeräte:

- Mess-Sender: Frequenz 11 MHz \pm 1 kHz
EMK 20 mV
Modulation ausgeschaltet
- Digital-Zähler: Frequenz am Mess-Sender einstellen.
- Digital-Zähleranschluss entfernen.
EMK am Mess-Sender auf 0.6 mV einstellen.
- VTVM mit HF-Tastkopf an Eingang von IC 3 (CA 3053) an 220 Ohm Widerstand anschliessen (Fig. 4.5. - 2). Messbereich 1 VDC.

4.5.1. Gerät einschalten, nur Netzta^①ste betätigen (POWER).

4.5.2. Am Eingang Mischer von HF-Eingangsteil Koaxial-Kabel lösen und ZF-Kabel vom Mess-Sender aufstecken (Fig. 4.5. - 2)

4.5.3. Die Kreise 1 und 2 (blau) auf dem ZF-Verstärker sowie die Achtkreisfilter auf dem HF-Eingangsteil auf Maximum-Anzeige am VTVM abgleichen.

Der Abgleichvorgang an den Achtkreisfiltern ist so lange zu wiederholen, bis keine Verbesserung mehr erreichbar ist. Spannungsanzeige am Instrument: Richtwert ca. 0,5 V.

4.5.4. VTVM mit HF-Tastkopf an Eingang von IC 4 (220 Ohm) anschliessen. Kreis 3 (blau) auf Maximum-Anzeige (ca. 0,8 V) abgleichen (Fig. 4.5. - 3).

4.5.5. VTVM an Eingang von IC 5 (220 Ohm) anschliessen. Kreis 4 (blau) auf Maximum-Anzeige (ca. 0,9 V) abgleichen.

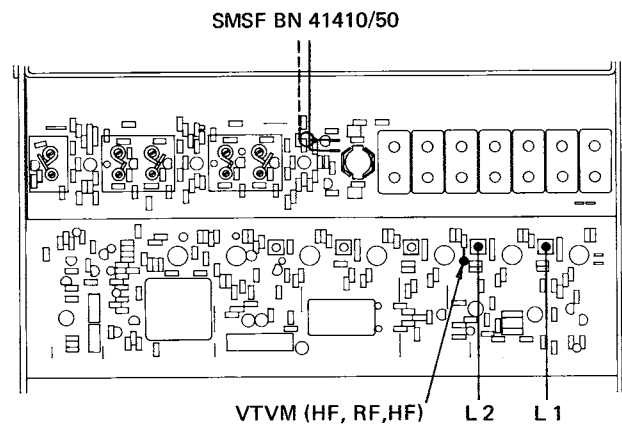


Fig. 4.5. - 2

4.5. Alignment of IF-filters, IF-amplifier and center-tuning discriminator.

Important:

All tuning slugs must be so positioned that the tuning maximum occurs when they are in their upper position (see figure 4.5. - 1).

Test equipment:

- RF-generator: frequency 11 MHz \pm 1 kHz, open circuit voltage (o.c.v.) 20 mV, no modulation
- Digital counter: connect RF-generator for adjustment to specified frequency.
- Disconnect digital counter.
- Adjust o.c.v. of RF-generator to 0.6 mV
- Connect VTVM with RF-probe to the 220 ohm resistor on the input of IC 3 CA 3053. (figure 4.5. - 2). Select 1 V DC range.

4.5.1. Switch on the tuner's electric current supply by pressing the push button POWER^①

4.5.2. Remove coaxial cable from the input to mixer stage and connect IF-signal from the test generator as shown in figure 4.5. - 2.

4.5.3. Adjust the slugs in coils 1 and 2 (blue) of the IF-amplifier, as well as those in all 8 passive filters to obtain a maximum deflection on the VTVM. Repeat these adjustments on all 8 filters until no further improvement is noticeable. A reading of approximately 0.5 V should be obtained.

4.5.4. Connect VTVM with RF-probe to the input of IC 4 (220 ohms). Adjust slug in coil 3 (blue) to obtain a maximum reading of approximately 0.8 V (figure 4.5. - 3).

4.5.5. Connect VTVM to the input of IC 5 (220 ohms). Adjust slug in coil 4 (blue) to obtain a maximum reading of approximately 0.9 V.

4.5. Réglage des filtres FI, des amplificateurs FI et du discriminateur

Important:

Tous les noyaux de réglage doivent se trouver dans la position élevée maximum du bobinage (fig. 4.5. - 1).

Appareils de mesure:

- Générateur étalonné: 11 MHz \pm 1 kHz. F.é.m. 20 mV. Sans modulation.
- Compteur digital: vérifier la fréquence du générateur.
- Eloigner la sonde du compteur digital.
- Ajuster la f.é.m. du générateur à 0,6 mV.
- Connecter la sonde HF du V.à L. à l'entrée de IC 3 (CA 3053) sur la résistance R 7 de 220 ohms (fig. 4.5. - 2). Echelle de mesure: 1 VDC.

4.5.1. Appareil enclenché; seul l'interrupteur secteur POWER^① enfoncé.

4.5.2. Après avoir ôté le câble coaxial, connecter le câble FI du générateur à l'entrée du circuit mélangeur de l'étage haute-fréquence (fig. 4.5. - 2).

4.5.3. Accorder au maximum de déviation du V.à L. les circuits 1 et 2 (bleu) de l'amplificateur FI ainsi que les 8 circuits filtre de l'étage haute-fréquence. Répéter le réglage des 8 filtres jusqu'à ce qu'aucune amélioration ne soit encore possible. La tension qui doit être lue à l'instrument de mesure est d'environ 0,5 V.

4.5.4. Connecter la sonde HF du V.à L. à l'entrée de IC 4 (220 ohms). Accorder le circuit 3 (bleu) au maximum de déviation de l'instrument: environ 0,8 V (fig. 4.5. - 3).

4.5.5. Connecter le V.à L. à l'entrée de IC 5 (220 ohms). Accorder le circuit 4 (bleu) au maximum (environ 0,9 V).

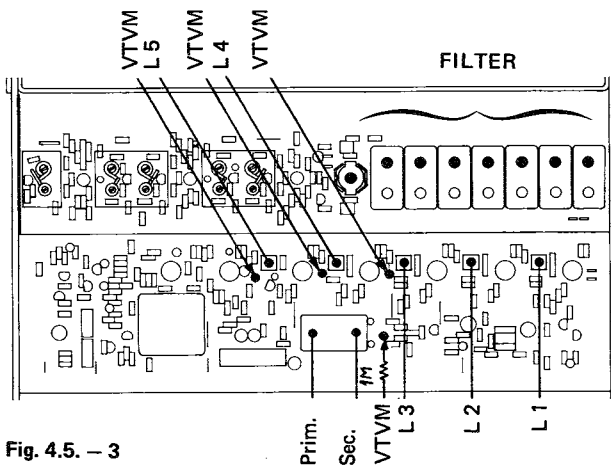


Fig. 4.5. - 3

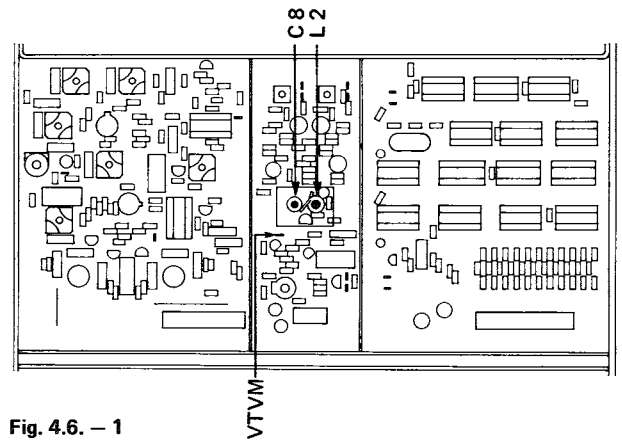


Fig. 4.6. - 1

4.5.6. VTVM mit HF-Tastkopf an Eingang von IC 6 (270 Ohm) anschliessen. Kreis 5 (grün) auf Maximum-Anzeige (ca. 0,9 V) abgleichen.

4.5.7. Sekundär-Kern des Anzeige-Diskriminator-Filters (FT 1) auf ZF-Verstärker halb herausdrehen. VTVM mit 1 MOhm Vorwiderstand (ohne HF-Tastkopf), an 33 kOhm-Widerstand anschliessen (Messbereich 10 VDC).

4.5.8. Primärkreis des Diskriminator-Filters (FT 1) auf Maximum-Anzeige am VTVM abgleichen (ca. -5...-6 V).

4.5.9. VTVM entfernen. Sekundärkreis des Diskriminator-Filters abgleichen bis das "TUNING" - Instrument genau auf Null (Mitte) steht. Beim Eindrehen des Sekundärkerns muss das "TUNING" - Instrument gegen Minus ausschlagen. Das ZF-Kabel vom Mess-Sender am Eingang des Mischers entfernen und das Koaxial-Kabel vom Oszillator wieder aufstecken.

4.5.6. Connect VTVM with RF-probe to the input of IC 6 (270 ohms). Adjust slug in coil 5 (green) to obtain a maximum reading of approximately 0.9 V.

4.5.7. Turn the slug in the secondary winding of the center tuning discriminator (FT 1 on the IF-amplifier board) halfway up. Connect VTVM via a 1 Mohm resistor (no RF-probe) to the 33 kohm resistor. Select meter range for 10 V DC.

4.5.8. Adjust primary section of the tuning discriminator (FT 1) to obtain a maximum indication on the VTVM of approximately -5...-6 V.

4.5.9. Disconnect VTVM. Adjust slug of secondary winding until obtaining an exact center (0) reading on the TUNING meter. By turning the secondary slug inwards, the meter TUNING must deflect towards the minus side. Remove the IF feed from the input to the mixer stage and reconnect the coaxial cable from the local oscillator.

4.5.6. Connecter le V.à L. à l'entrée de IC 6 (270 ohms). Accorder le circuit 5 (vert) au maximum (environ 0,9 V).

4.5.7. Dévisser en le sortant de moitié, le deuxième noyau du circuit discriminateur (FT 1) de l'amplificateur FI. Connecter avec une résistance de 11 Mohms en série, le V.à L. (sans la sonde HF) à la résistance R 67 de 33 kohms. Echelle de mesure: -10 VDC.

4.5.8. Accorder le circuit primaire du discriminateur (FT 1) au maximum de déviation du V.à L. (environ -5...-6 V).

4.5.9. Déconnecter le V.à L. Accorder le circuit secondaire du discriminateur, jusqu'à ce que l'aiguille de l'instrument "TUNING" 14 soit parfaitement au milieu "0". Au moment où l'on tourne le noyau, l'aiguille de l'instrument dévie d'abord vers la gauche (-). Enlever le câble du générateur et rebrancher le câble coaxial venant de l'oscillateur.

4.6. Abgleich des Lokal-Oszillators und Synthesizers

Messgerät:

- VTVM an den Messpunkt TP (Fig. 4.6. - 1) auf dem Oszillator anschliessen (ohne 1 MOhm-Widerstand). Messbereich 30 VDC.

4.6.1. Gerät einschalten, Netztaaste ① betätigen (POWER).

4.6.2. Stationstaste 1 drücken (87.00 MHz). Mit Spulenkern L 2 eine Nachstimm-Spannung von $4 V \pm 0,2 V$ einstellen (Fig. 4.6. - 1). Während dem Abgleichvorgang muss ein prov. Abschirmblech (Eisen) über dem Oszillator-Kreis angebracht werden.

4.6.3. Stationstaste 5 drücken (107.95 MHz). Mit Trimmer C 8 eine Nachstimm-Spannung von $20 \pm 0,5 V$ einstellen (Abschirmblech)!

4.6. Alignment of local oscillator and synthesizer

Test equipment:

- Connect VTVM (without 1 Mohm series resistor) to test point TP (figure 4.6. - 1) on the oscillator board to measure the varicap tuning voltages. Meter range: 30 V DC.

4.6.1. Switch on electric current supply by pressing the push button POWER ①.

4.6.2. Press station selector button 1 (87.00 MHz). Adjust slug of L 2 to obtain a tuning voltage of $4 V \pm 0.2 V$ (figure 4.6. - 1). When carrying out this alignment, some improvised screening (sheet metal) must be installed on top of the oscillator circuit.

4.6.3. Press station selector 5 (107.95 MHz). Adjust trimmer capacitor C 8 to obtain a tuning voltage of $20 V \pm 0.5 V$. (Keep screening plate in place).

4.6. Réglage de l'oscillateur local et du synthétiseur

Appareils de mesure:

- V.à L. connecté au point de mesure TP de l'oscillateur (fig. 4.6. - 1). Echelle de mesure: 30 VDC.

4.6.1. Appareil enclenché; seul l'interrupteur secteur POWER ① enfoncé.

4.6.2. Enclencher la touche 1 du sélecteur de station (87.00 MHz). Ajuster à $4V \pm 0,2 V$ la tension d'accord, à l'aide du noyau de bobine L 2 (fig. 4.6. - 1). Pendant le réglage, il est nécessaire de recouvrir provisoirement le circuit oscillateur d'une tôle de blindage.

4.6.3. Enfoncer la touche 5 du sélecteur de station (107,95 MHz). Ajuster à $20 V \pm 0,5 V$ la tension d'accord à l'aide du trimmer C 8 (tôle de blindage).

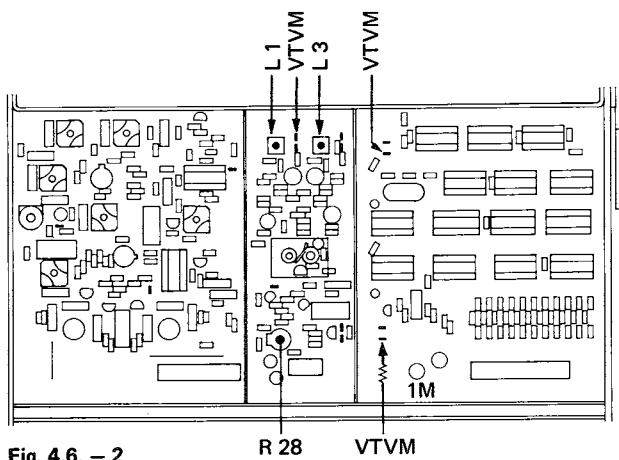


Fig. 4.6. - 2

4.6.4. Den Abstimmvorgang wiederholen gemäss Kap. 4.6.2. und 4.6.3. bis die Nachstimmspannungen in den Toleranzbereichen liegen. Stationstaste 3 drücken (97.00 MHz). Die Nachstimmspannung muss $9\text{ V} \pm 1\text{ V}$ anzeigen. Anschluss von TP entfernen.

4.6.5. VTVM mit 1 MOhm Vorwiderstand an weisse Litze (gegen Netzkabelkanal) auf dem Synthesizer anschliessen (Fig. 4.6. - 2). Messbereich 3 VDC. Mit dem Einstellregler R 28 auf dem Oszillator (Fig. 4.6. - 2) eine Spannung von $1.25\text{ V} \pm 0.1\text{ V}$ einstellen (bei 97.00 MHz).

4.6.6. Stationstaste 1 drücken (87.00 MHz). Die Spannung darf max. $+0.1\text{ V}$ gegenüber der Messung bei 97.00 MHz abweichen.

4.6.7. Stationstaste 5 drücken (107.95 MHz). Die Spannung darf max. -0.1 V gegenüber der Messung bei 97.00 MHz abweichen. VTVM-Messkabel von weisser Litze entfernen.

4.6.8. VTVM mit HF-Tastkopf an weisse Litze (gegen Rückwand) auf dem Synthesizer anschliessen (Fig. 4.6. - 2). Messbereich 1 VDC. Die HF-Spannungen müssen bei den 3 folgenden Frequenzen im Bereich $0.3 \dots 0.4\text{ V}$ liegen. Allenfalls kann mit dem Übertrager L 3 (Fig. 4.6. - 2) die Symmetrie nachgeregelt werden.

87.00 MHz	(Stationstaste 1)
97.00 MHz	(Stationstaste 3)
107.95 MHz	(Stationstaste 5)

4.6.9. VTVM mit HF-Tastkopf am Koaxialkabel zum Mischer (auf Oszillatorprint) anschliessen (Fig. 4.6. - 2). Die HF-Spannungen müssen bei den 3 bereits in Kap. 4.6.8. erwähnten Frequenzen innerhalb $0.2 \dots 0.3\text{ V}$ liegen. Mit dem Übertrager L 1 (Fig. 4.6. - 2) kann die Symmetrie nachgeregelt werden.

4.6.10. Synchronisation kontrollieren durch Umtasten der Stationstasten (kurzzeitiges Aufleuchten der MUTING-Lampe). Abschirmblech über Oszillator und Synthesizer montieren (6 Blechschrauben).

4.6.4. Repeat the alignment described in 4.6.2. and 4.6.3. until the specified tuning voltages fall within the allowable tolerances. Press station selector 3 (97.00 MHz). The tuning voltage must have a value of $9\text{ V} \pm 1\text{ V}$. Disconnect VTVM from test point TP.

4.6.5. Connect VTVM via 1 Mohm series resistor to the white wire (near the mains cable channel) on the synthesizer as shown in figure 4.6. - 3. Select meter range 3 V DC. Adjust trimpot R 28 on the oscillator board (figure 4.6. - 2) to obtain a VTVM reading of $1.25\text{ V} \pm 0.1\text{ V}$ (at 97.00 MHz).

4.6.6. Press station pre-selector 1 (87.00 MHz). The voltage reading must not deviate by more than $+0.1\text{ V}$ as compared with the value obtained at 97.00 MHz.

4.6.7. Press station pre-selector 5 (107.95 MHz). The voltage reading must not deviate by more than -0.1 V as compared with the value obtained at 97.00 MHz. Remove VTVM connection from the white wire.

4.6.8. Connect VTVM with RF-probe to the white wire (near the rear panel) on the synthesizer as shown in figure 4.6. - 2. Select meter range 1 V DC. At the following three tuned-in frequencies the measured RF-voltages must fall within the range from $0.3 \dots 0.4\text{ V}$. If necessary, the symmetry may be re-adjusted with L 3 (figure 4.6. - 2).

87.00 MHz	station pre-selector 1.
97.00 MHz	station pre-selector 3.
107.95 MHz	station pre-selector 5.

4.6.9. Connect VTVM with RF-probe to the coaxial cable on the oscillator board (figure 4.6. - 2). The RF-voltages at the three above mentioned frequencies (section 4.6.8.) must fall within a range from $0.2 \dots 0.3\text{ V}$. If necessary, the symmetry may be re-adjusted with L 1 (figure 4.6. - 2).

4.6.10. Check synchronization of synthesizer by operating all station pre-selectors, noting that the muting lamp blinks briefly and remains off. Install screening plate above oscillator and synthesizer with six sheet metal screws.

4.6.4. Répéter les réglages des chapitres 4.6.2. et 4.6.3., jusqu'à l'obtention, dans les tolérances, de la tension d'accord. Enfoncer la touche 3 du sélecteur de station (97.00 MHz). La tension d'accord doit être de $9\text{ V} \pm 1\text{ V}$. Déconnecter le V.à L. du point de mesure TP.

4.6.5. Connecter le V. à L. avec une résistance de 11 Mohms en série, au point P 3, fil blanc, (contre le canal de distribution) du synthétiseur (fig. 4.6. - 2). Echelle de mesure: 3 VDC. Ajuster le potentiomètre R 28 de l'oscillateur (fig. 4.6. - 2), pour obtenir une tension de $1,25\text{ V} \pm 0,1\text{ V}$ au V. à L. (à 97.00 MHz).

4.6.6. Enfoncer la touche 1 du sélecteur de station (107.95 MHz). La tension ne doit pas augmenter de plus de $0,1\text{ V}$ par rapport à la tension mesurée à 97.00 MHz.

4.6.7. Enfoncer la touche 5 du sélecteur de station (108.95 MHz). La tension ne doit pas augmenter de plus de $0,1\text{ V}$ par rapport à 97.00 MHz. Déconnecter le V.à L. du point P 3, fil blanc.

4.6.8. Connecter la sonde HF du V.à L. au point P 1, fil blanc, (contre le fond) du synthétiseur (fig. 4.6. - 2). Echelle de mesure: 1 VDC. La tension mesurée dans les 3 fréquences suivantes, doit être comprise entre $0,3 \dots 0,4\text{ V}$. Une correction de la symétrie peut être obtenue en variant le couplage du translateur L 3 de l'oscillateur (fig. 4.6. - 2).

87.00 MHz	(Touche 1)
97.00 MHz	(Touche 3)
107.95 MHz	(Touche 5)

4.6.9. Raccorder la sonde HF du V. à L. à la sortie pour l'étage mélangeur de l'oscillateur: câble coaxial, P 1 (fig. 4.6. - 2). La tension HF mesurée dans les 3 fréquences du chapitre 4.6.8., doit être comprise entre $0,2 \dots 0,3\text{ V}$. Une correction de la symétrie peut être obtenue en variant le couplage du translateur L 1 (fig. 4.6. - 2).

4.6.10. Vérifier la synchronisation en enfonçant les différentes touches du sélecteur de station (la lampe MUTING doit à chaque fois s'allumer un court instant). Remonter les blindages de l'oscillateur et du synthétiseur (6 vis à tôle).

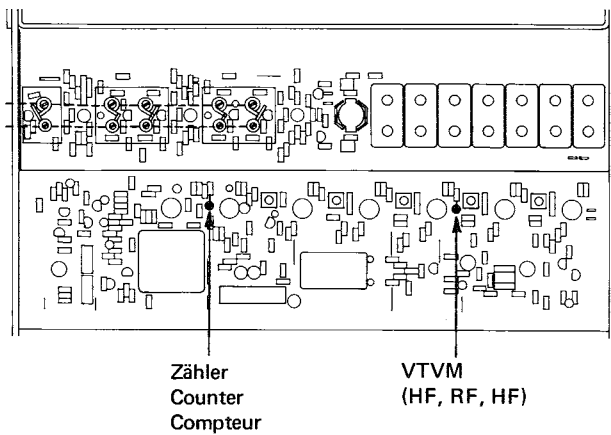


Fig. 4.7. - 1

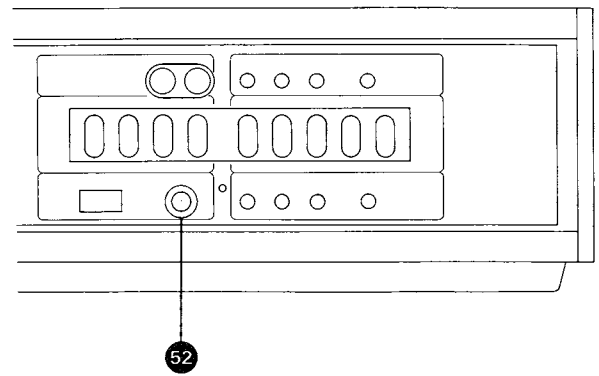


Fig. 4.7. - 2

4.7. Abgleich HF-Kreise

Messgeräte:

- Mess-Sender: 90 MHz resp. 106 MHz.
EMK 0,4 mV
Modulation ausgeschaltet.
Koax-Kabel (HF) an BNC-Antenneneingang (52) anschliessen.

- VTVM mit HF-Tastkopf an 220 Ohm-Widerstand am Eingang Kreis 3 (blau) auf ZF-Verstärker (Fig. 4.7. - 1). Messbereich: 1 VDC.

4.7.1. Gerät einschalten, nur Netztaсте (1) betätigen (POWER). Stationstaste 2 drücken (90.00 MHz).

4.7.2. Mess Sender auf 90 MHz. (TUNING = 0) Alle 5 HF-Kreise auf HF-Eingangsteil (Fig. 4.7. - 1) mit **Spulenkernen** auf Maximum-Anzeige am VTVM abgleichen (ca. 0,4 - 0,7 V).

4.7.3. Stationstaste 4 drücken (106.00 MHz). Mess-Sender auf 106 MHz. (TUNING = 0) Alle 5 HF-Kreise auf HF-Eingangsteil mit **Trimmern** auf Maximum-Anzeige am VTVM abgleichen (ca. 0,4 - 0,7 V).

4.7.4. Abgleichvorgang gemäss Kap. 4.7.2. und 4.7.3. ist so lange zu wiederholen, bis keine Verbesserungen mehr erreichbar sind.

4.7. Alignment of RF-circuits

Test equipment:

- RF-generator: 90 MHz and 106 MHz respectively, o.c.v. 0.4 V, no modulation.
- Connect generator output with coaxial cable to BNC antenna socket (52).

- Connect VTVM with RF-probe to the 220 ohms resistor at the input of IF-amplifier 3 (blue) as shown in figure 4.7. - 1. Select meter range 1 V DC.

4.7.1. Switch on electric current supply by pressing the push button POWER (1). Press station selector 2 (90.00 MHz).

4.7.2. Adjust RF-generator frequency to 90.00 MHz (TUNING meter = 0). Adjust slugs in all five coils on the RF front-end section to obtain a maximum deflection on the VTVM (approximately 0.4 ... 0.7 V).

4.7.3. Press station selector 4 (106.00 MHz). Adjust RF-generator frequency to 106.00 MHz (TUNING meter = 0). Adjust trimmer capacitors in the five tuned circuits of the RF front-end section to obtain a maximum deflection on the VTVM (approximately 0.4 ... 0.7 V).

4.7.4. Repeat the adjustments described in sections 4.7.2. and 4.7.3. until no further improvement can be obtained.

4.7. Réglage des circuits HF

Appareils de mesure:

- Générateur étaloné: 90 MHz, respect. 106 MHz.
F.é.m. 0,4 mV.
Sans modulation.
Raccorder le câble coaxial HF à la prise d'antenne BNC (52).

- Connecter la sonde HF du V.à L. à l'entrée du circuit 3 (bleu), sur la résistance R 7 de 220 ohms, de l'amplificateur FI (fig. 4.7. - 1). Echelle de mesure: 1 VDC.

4.7.1. Appareil enclenché; seul l'interrupteur secteur POWER (1) enfoncé. Appuyer sur la touche 2 du sélecteur de station (90.00 MHz).

4.7.2. Générateur: 90 MHz (TUNING "0"). Accorder au maximum de déviation du V.à L., les 5 circuits HF de l'étage haute-fréquence (fig. 4.7. - 1), à l'aide **des noyaux de bobine** environ 0,4 ... 0,7 V).

4.7.3. Enfoncer la touche 4 du sélecteur de station (106.00 MHz). Générateur: 106 MHz (TUNING "0"). Accorder au maximum de déviation du V.à L., les 5 circuits HF de l'étage haute-fréquence à l'aide **des trimmers** (environ 0,4 ... 0,7 V).

4.7.4. Répéter les réglages des chapitres 4.7.2. et 4.7.3. jusqu'à ce qu'aucune amélioration ne soit encore possible.

4.8. Feinabgleich ZF-Filter

Messgeräte:

- Mess-Sender: 97 MHz
EMK 0,2 mV
Modulation ausgeschaltet
Koax-Kabel (HF) an BNC-Antenneneingang (52) anschliessen.

- Digital-Zähler mit KO-Probe (10 fach) an 270 Ohm-Widerstand am Eingang von IC 6 auf ZF-Verstärker anschliessen (Fig. 4.7. - 1).

- VTVM mit HF-Tastkopf

4.8. Fine tuning of IF-filter

Test equipment:

- RF-generator: 97 MHz, o.c.v. 0.2 mV, no modulation
- Connect generator output with coaxial cable to BNC antenna socket (52).

- Connect digital counter via the 10:1 oscilloscope probe to the 270 ohm resistor at the input of IC 6 on the IF-amplifier board (see figure 4.7. - 1).

- VTVM with RF-probe

4.8. Réglage fin des filtres FI

Instruments de mesure:

- Générateur étaloné: 97 MHz.
F.é.m. 0,4 mV
Sans modulation.
Raccorder le câble coaxial HF à la prise d'antenne BNC (52).

- Connecter le compteur digital muni d'une sonde d'oscilloscope (1:10) à l'entrée de IC 6, sur la résistance R 21 de 270 ohms de l'amplificateur FI (fig. 4.7. - 1).

- V.à L. avec sonde HF.

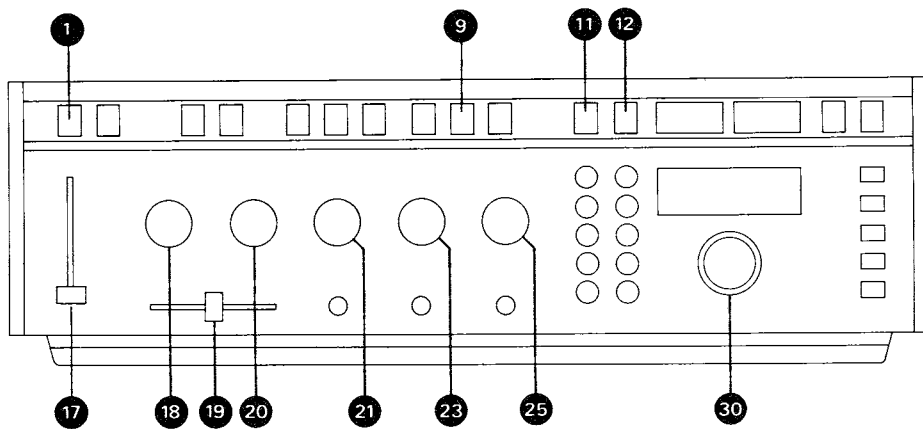


Fig. 4.8. - 1

4.8.1. Gerät einschalten, nur Netztastte (1) betätigen (POWER). Eingangswahlschalter (18) auf Position FM. Handabstimmknopf (30) (MANUAL TUNING) auf 97,00 MHz einstellen. Am Mess-Sender die Frequenz abgleichen bis der Digital-Zähler 11 MHz \pm 1 kHz anzeigt. KO-Probe 10 fach entfernen und den HF-Tastkopf an 220 Ohm Widerstand am Eingang von IC 3 anschliessen. Messbereich: 1 VDC. (Fig. 4.7. - 1).

4.8.2. Sender-EMK verändern bis das VTVM auf -2 dB ausschlägt (0 dB = 775 mV). Tuning = 0 kontrollieren, evtl. mit Sekundärkreis (FT 1) auf ZF-Teil korrigieren. Handabstimmknopf (30) um ± 50 kHz verstimen. Anzeige am VTVM muss sich um $-1,5$ dB $\pm 0,5$ dB absenken. Handabstimmknopf (30) um ± 100 kHz verstimen. Anzeige am VTVM muss sich um -7 dB ± 1 dB absenken. Allenfalls die Abstimmung des Achtkreisfilters (L 6, FT 21, 3, 46, 5, 46, 7, 81) auf dem HF-Eingangsteil leicht korrigieren.

4.8.1. Switch on electric current supply by pressing the push button POWER (1). Turn INPUT SELECTOR (18) to position FM. By operating the knob MANUAL TUNING (30) tune to 97.00 MHz. Adjust RF-generator frequency until the digital counter indicates 11 MHz \pm 1 kHz. Disconnect counter with its 10:1 probe. Connect VTVM via RF-probe to the 220 ohm resistor at the input of IC 3. Select meter range: 1 V DC. (Fig. 4.7. - 1).

4.8.2. Adjust output of RF-generator to obtain a reading of -2 dB (385 mV) on the VTVM. Check TUNING meter for accurate "0" indication and if necessary adjust slug of secondary winding of FT 1 on the IF-amplifier board.

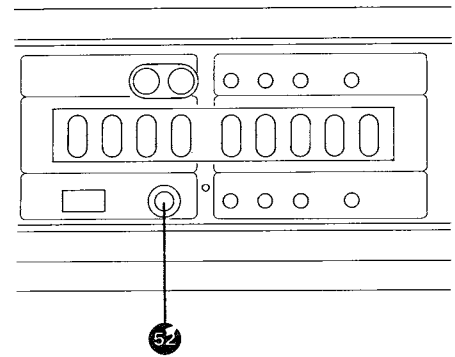


Fig. 4.8. - 2

4.8.1. Appareil enclenché; seul l'interrupteur secteur POWER (1) enfoncé. Sélecteur d'accord manuel MANUAL TUNING (30) sur 97.00 MHz. Avec le compteur digital, ajuster la fréquence du générateur à 11 MHz \pm 1 kHz. Déconnecter le compteur digital et brancher la sonde HF du V.à L. à l'entrée de IC 3 sur la résistance R 7 de 220 ohms. Echelle de mesure: 1 VDC. (Fig. 4.7. - 1).

4.8.2. Diminuer la f.é.m. du générateur pour obtenir -2 dB au V.à L. (0 dB \approx 775 mV). Vérifier le centrage: TUNING "0", corriger éventuellement le circuit secondaire (FT 1) de l'amplificateur FI. A l'aide du sélecteur manuel MANUAL TUNING (30), varier l'accord de ± 50 kHz. Le V.à L. doit indiquer une diminution de $-1,5$ dB $\pm 0,5$ dB. A l'aide du sélecteur manuel (30), varier l'accord de ± 100 kHz. Le V.à L. doit indiquer une diminution de -7 dB ± 1 dB. Corriger éventuellement l'accord des 8 filtres (L 6, FT 21, 3, 46, 5, 46, 7, 81) de l'étage haute-fréquence.

4.9. Abgleich Stereo-Decoder

Messgeräte:

- Stereo-Modulator
- Mess-Sender: 97 MHz
EMK 2 mV
Modulation ausgeschaltet
Koax-Kabel (HF) an BNC-Antenneneingang (52) anschliessen.
- Digital-Zähler
- VTVM
- Oszilloskop mit Probe 10 fach
- 15 kHz-Tiefpassfilter

4.9.1. Gerät einschalten, Netztastte (1) betätigen (POWER). Stationstastte 3 drücken (97.00 MHz) Mess-Sender-Frequenz auf Tuning = 0 einregulieren.

4.9. Alignment of stereo decoder

Test equipment:

- Stereo Modulator
- RF-generator 97 MHz o.c.v. 2 mV, no modulation
Connect generator output with coaxial cable to BNC antenna socket (52).
- Digital Counter
- VTVM
- Oscilloscope with 10:1 probe
- 15 kHz low-pass filter

4.9.1. Switch on electrical current supply by pressing the push button POWER (1). Press station selector button 3 (97.00 MHz). Adjust generator's frequency to obtain an exact "0" indication on the meter TUNING.

4.9. Réglage du décodeur stéréo

Appareils de mesure:

- Modulateur stéréo.
- Générateur: 97 MHz.
F.é.m. 2 mV.
Sans modulation.
Raccorder le câble coaxial HF à la prise d'antenne BNC (52).
- Compteur digital.
- V. à L.
- Oscilloscope avec sonde 1 : 10.
- Filtre passe-bas de 15 kHz.

4.9.1. Appareil enclenché, interrupteur secteur POWER (1) et touche 3 du sélecteur de station (97.00 MHz) enfoncés. Centrer l'accord (TUNING "0") en ajustant la fréquence du générateur.

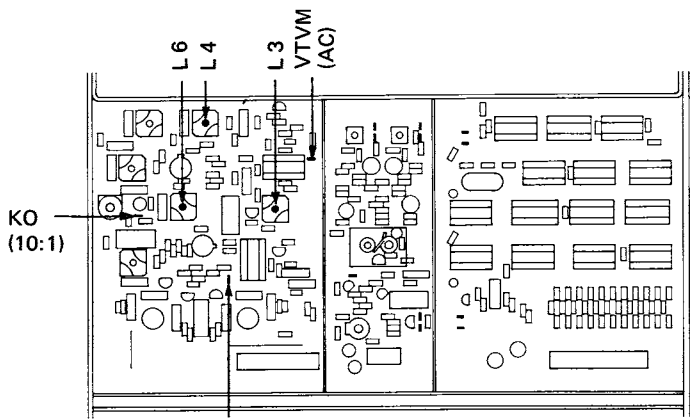


Fig. 4.9. - 1 Zähler, Counter, Compteur

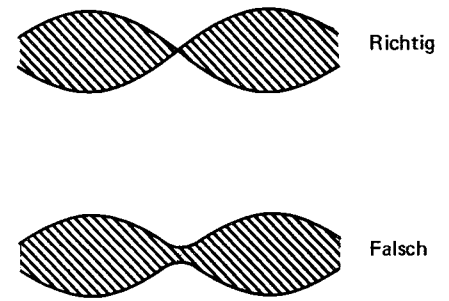


Fig. 4.9. - 2

4.9.2. Abgleich 76 kHz-Oszillator:
Taste "STEREO" (12) eingeschaltet.
Taste "NOISE FILTER" (11) ausgeschaltet.
Digital Zähler an Messpunkt TP 1 auf dem Stereo-Decoder anschliessen (Fig. 4.9. - 1).
Mit Spule L 3 auf eine Zähler-Anzeige von 38 kHz \pm 50 Hz einstellen (Fig. 4.9. - 1).

4.9.3. Abgleich 19 kHz-Kreis:
Am Stereo-Modulator Pilotträger 9 % einschalten. VTVM am Messpunkt TP 2 auf dem Stereo-Decoder anschliessen.
Messbereich: 10 VAC
Mit Spule L 4 auf maximale Anzeige am VTVM abgleichen (ca. 2,6 . . . 3,4 V \sim).
"STEREO"-Taste (12) muss aufleuchten.
Digital-Zähler muss 38 kHz \pm 1 Hz anzeigen.

Kontrolle:

Bei 6 % Pilotträger muss STEREO-Lampe einschalten.
Bei 3 % Pilotträger muss STEREO-Lampe ausschalten.
Digital-Zähler und VTVM-Anschluss entfernen.

4.9.4. Abgleich 38 kHz-Kreis:
Mess-Sender mit Modulation 1 kHz, Hub 40 kHz, ohne Pilotträger, nur LINKS moduliert. Oszilloskop mit Probe 10 fach an Messpunkt TP 3 auf dem Stereo-Decoder anschliessen (10mVAC/cm; 0,1 ms/cm; Trigger extern mit Modulationssignal 1 kHz).
Mit Spule L 6 auf Stereo-Decoder am Oszilloskop auf scharfen Hüllkurvenschnittpunkt abgleichen.

4.9.5. Abgleich 19 kHz-Bandfilter, Übersprechen:
Grundeinstellungen am A720:
- Schalter (20) auf "STEREO"
- Klangreglerschalter (21), (23), (25) auf "0".
- Lautstärkeregl. (17) auf "10".
- Balance-Regler (19) auf "0".
- Ausgangswahltaste OUT 1 (9) drücken.

4.9.2. Alignment of 76 kHz oscillator:
Push button STEREO (12) depressed.
Push button NOISE FILTER (11) released.
Connect digital counter to test point TP 1 on the stereo decoder (see figure 4.9. - 1).
Adjust slug in coil L 3 for a counter read out of 38 kHz \pm 50 Hz (see figure 4.9. - 1).

4.9.3. Alignment of 19 kHz circuit:
Adjust stereo modulator for 9% pilot tone modulation. Connect VTVM to test point TP 2 on the stereo decoder and select 10 V AC range. Adjust L 4 for a maximum reading on the VTVM (2.6 . . . 3.4 V AC approximately).
The push button STEREO (12) must become illuminated. The frequency as read by the digital counter must be 38 kHz \pm 1 Hz.

Double check:

The STEREO lamp must become illuminated with as little as 6% pilot tone modulation.
The STEREO lamp must go off when reducing the pilot tone modulation to 3%.
Disconnect VTVM and digital counter.

4.9.4. Alignment of 38 kHz circuit:
Modulate RF-generator with 1 kHz to 40 kHz deviation, left channel only, no pilot tone.
Connect oscilloscope with 10:1 probe to test point TP 3 on the stereo decoder and select the following scope settings: 10 mV AC/cm; 0.1 ms/cm; external triggering with 1 kHz test signal.
Adjust slug in L 6 on the stereo decoder to obtain a precise envelope crossover as shown in the above illustration.

4.9.5. Tuning of 19 kHz band-pass, crosstalk:
Basic settings on the A720:
- Stereo/Mono mode selector (20) in position STEREO
- Set tone controls (21), (23), (25) to their "0" position
- Volume control (17) in position "10"
- Balance control (19) in position "0"
- Output selector button OUT 1 (9) depressed.

4.9.2. Réglage de l'oscillateur - 76 kHz:
Touche "STEREO" (12) enfoncée.
Touche "NOISE FILTER" (11) libérée.
Raccorder le compteur digital au point de mesure TP 1 du décodeur stéréo (fig. 4.9. - 1).

4.9.3. Réglage du circuit - 19 kHz:
Au modulateur stéréo, enclencher la fréquence pilote à 9%. Raccorder le V.à L. au point de mesure TP 2 du décodeur stéréo (fig. 4.9. - 1).
Echelle de mesure: 10 VAC.
Accorder la bobine L 4 au maximum de déviation du V.à L. (environ 2,6 . . . 3,4 VAC).
La touche "STEREO" (12) doit être allumée.
Le compteur digital doit indiquer 38 kHz \pm 1 kHz.

Vérification:

A 6% de la fréquence pilote, la lampe STEREO doit s'allumer.
A 3% de la fréquence pilote, la lampe STEREO doit s'éteindre.
Déconnecter le compteur digital et le V.à L.

4.9.4. Réglage du circuit - 38 kHz:
Générateur avec modulation de 1 kHz, excursion 40 kHz, sans fréquence pilote. Canal GAUCHE modulé. Raccorder l'oscilloscope avec la sonde 1:10 au point de mesure TP 3 du décodeur stéréo (10 mVAC/cm.; 0,1 ms/cm.; trigger externe avec un signal de modulation de 1 kHz).
Régler la bobine L 6 de façon à obtenir à l'oscilloscope le point d'intersection de l'enveloppe exact.

4.9.5. Réglage des filtres de bande - 19 kHz, diaphonie:
Position des organes de commande du A720:
- Sélecteur du mode de reproduction (20) sur "STEREO"
- Réglages de tonalité (21), (23) et (25) sur "0".
- Réglage du VOLUME (17) sur "10".
- BALANCE (19) sur "0".
- Interrupteur de sortie OUT 1 (9) enfoncé.

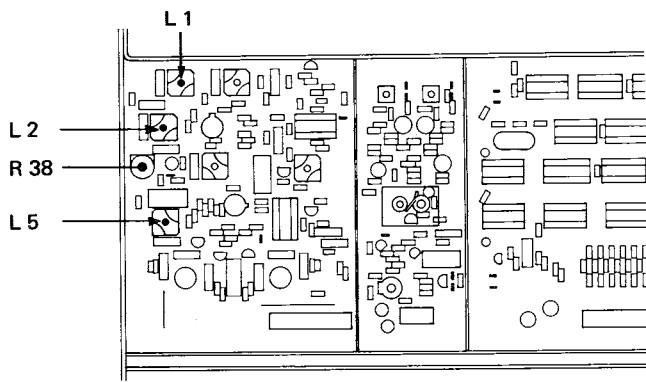


Fig. 4.9. - 3

Mess-Sender mit Modulation 1 kHz, Hub 40 kHz mit Pilotträger, nur Kanal rechts moduliert.
 15 kHz-Tiefpassfilter am Tuner-Ausgang (OUTPUT 1, LEFT) anschliessen.
 Klirrfaktor-Messgerät an Tiefpassfilter-Ausgang anschliessen.
 Einstellregler R 38 auf dem Stereo-Decoder im Uhrzeigersinn an den Anschlag drehen.
 19 kHz-Bandfilter L 1/L 2 auf Minimum-Anzeige am Klirrfaktor-Messgerät abgleichen.
 Beide Abgleichkerne etwa gleich weit eindrehen.
 Mit Einstellregler R 38 auf minimales Übersprechen im Kanal links abgleichen.
 Modulation L = R.
 Klirrfaktor-Messgerät auf 0 dB eichen.
 Modulation L ausschalten.
 Übersprechen R → L messen (> 40 dB).
 Tiefpassfilter am Tuner-Ausgang (OUTPUT 1, RIGHT) anschliessen.
 Modulation L = R.
 Klirrfaktor-Messgerät auf 0 dB eichen.
 Modulation R ausschalten.
 Übersprechen L → R messen (> 40 dB).
 "NOISE FILTER"-Taste (11) drücken.
 Übersprechdämpfung L → R = 15 dB ± 1 dB.
 15 kHz-Tiefpassfilter entfernen.

4.9.6. Abgleich 19 kHz-Sperre:
 Mess-Sender mit Modulation 1 kHz, Hub 75 kHz, mit Pilotträger, L = R.
 Klirrfaktor-Messgerät an Tuner-Ausgang (OUTPUT 1, LEFT) und eichen auf 0 dB.
 Modulation ausschalten.
 Mit Spule L 5 auf Stereo-Decoder im linken Kanal auf Minimum MPX-Restspannung abgleichen.
 Unterdrückung muss besser als -52 dB sein (mit und ohne gedrückter "NOISE FILTER"-Taste (11)).
 Analoge Kontrolle ausführen für rechten Kanal.

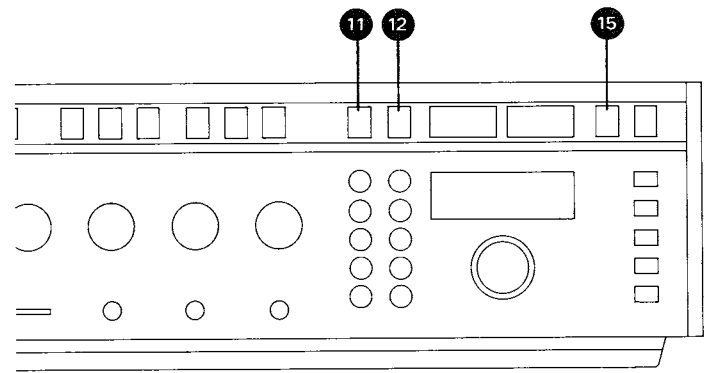


Fig. 4.9. - 4

Modulate RF-generator with 1 kHz to 40 kHz deviation plus pilot signal, right channel only.
 Connect 15 kHz low-pass filter to OUTPUT 1, LEFT.
 Connect distortion meter to output of the low-pass filter.
 Turn trimpot R 38 on the stereo decoder board fully clockwise.
 Adjust 19 kHz band-pass L 1/L 2 to obtain a minimum indication on the distortion meter.
 Both tuning slugs should be at approximately equal positions.
 Adjust trimpot R 38 for minimum crosstalk into the left channel.
 Modulate channels L and R simultaneously.
 Calibrate distortion meter for a 0 dB reference.
 Turn off modulation in the left channel.
 Measure crosstalk R → R (> 40 dB).
 Connect low-pass filter to OUTPUT 1, RIGHT.
 Modulate both channels in parallel (L = R, mono).
 Calibrate distortion meter for a 0 dB reference.
 Turn off modulation in the right channel.
 Measure crosstalk L → R (> 40 dB).
 Press button NOISE FILTER (11).
 Crosstalk attenuation L → R must drop to 15 dB ± 1 dB.
 Remove 15 kHz low-pass filter.

4.9.6. Tuning of 19 kHz rejection filter:
 Modulate left and right channels in parallel (L = R, mono) with 1 kHz plus pilot tone to 75 kHz deviation.
 Connect distortion meter to OUTPUT 1, LEFT and calibrate for a 0 dB reference reading.
 Turn off audio modulation.
 Adjust coil L 5 in the left channel on the stereo decoder to obtain a minimum of the residual MPX signal.
 The subcarrier suppression must exceed -52 dB and this value has to be obtained with the NOISE FILTER (11) in or out of circuit.
 Check performance of right channel analog to the above procedure.

Générateur avec modulation de 1 kHz, excursion 40 kHz avec fréquence pilote. Canal DROIT modulé.
 Brancher le filtre passe-bas de 15 kHz à la sortie du tuner (OUTPUT 1, LEFT).
 Raccorder le distorsiomètre au filtre passe-bas.
 Tourner le potentiomètre R 38 à fond, dans le sens des aiguilles d'une montre.
 Régler les filtres de bande au maximum de déviation du distorsiomètre.
 Les deux noyaux doivent avoir la même position.
 Ajuster le potentiomètre R 38 au minimum de diaphonie du canal gauche.
 Modulation L = R.
 Calibrer à 0 dB le distorsiomètre.
 Modulation L enclenchée.
 Mesurer l'affaiblissement de la diaphonie R → L (> 40 dB).
 Brancher le filtre passe-bas à la sortie du tuner (OUTPUT 1, RIGHT).
 Modulation L = R.
 Calibrer à 0 dB le distorsiomètre.
 Modulation R enclenchée.
 Mesurer l'affaiblissement de la diaphonie L → R (> 40 dB).
 Enfoncer la touche NOISE FILTER (11).
 Affaiblissement de la diaphonie L → R = 15 dB ± 1 dB.
 Débrancher le filtre passe-bas de 15 kHz.

4.9.6. Réglage du filtre suppresseur - 19 kHz:
 Générateur avec modulation de 1 kHz, excursion 75 kHz, avec fréquence pilote, L = R.
 Brancher le distorsiomètre à la sortie du tuner (OUTPUT 1, LEFT) et le calibrer à 0 dB.
 Déclencher la modulation.
 Ajuster la bobine L 5 du décodeur stéréo, de façon à supprimer au maximum les restes du signal MPX.
 L'affaiblissement doit être supérieur à 52 dB (avec et sans touche NOISE FILTER (11)).
 Réglage similaire pour le canal droit.

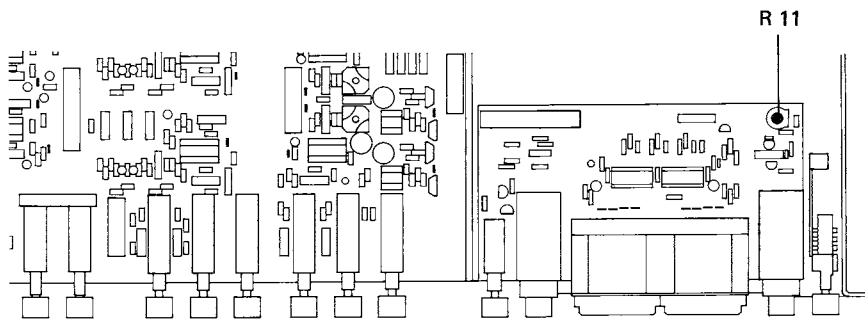


Fig. 4.10. - 1

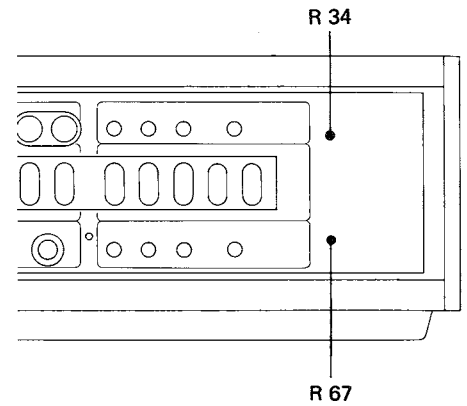


Fig. 4.10. - 2

4.10. Abgleich der Stereo- und Muting Umschaltsschwelle

Normaleinstellung der FM-Pegelregler

Messgeräte:

- Stereo-Modulator
- Mess-Sender: 97 MHz
EMK 10 μ V
mit Modulation 1 kHz, Hub 40 kHz
mit Pilotträger
L = R
- Klirrfaktor-Messgerät

4.10.1. Einstellregler R 11 auf der Instrumentenplatte (Fig. 4.10. - 1) im Uhrzeigersinn an den Anschlag drehen. STEREO-Taste (12) und MUTING-Taste (15) drücken. Einstellregler R 11 zurückdrehen bis Stereo-Lampe löscht und Muting-Lampe aufleuchtet.

4.10.2. EMK am Mess-Sender auf 2 mV einregulieren.

Klirrfaktor-Messgerät an Tuner-Ausgang (OUTPUT 1, LEFT) anschliessen.

Mit dem Einstellregler R 34 (Fig. 4.10. - 2) am linken Ausgang eine Spannung von 1,5 V einstellen.

Klirrfaktor-Messgerät an Tuner-Ausgang (OUTPUT 1, RIGHT) anschliessen.

Mit dem Einstellregler R 67 (Fig. 4.10. - 2) am rechten Ausgang eine Spannung von 1,5 V einstellen.

4.10. Calibration of stereo change-over and muting threshold

Adjustment of preset audio controls in FM section.

Test equipment:

- Stereo modulator
- RF-generator: 97 MHz o.c.v. 10 mV
Left and right channels modulated in parallel (L = R) with 1 kHz plus pilot tone to 40 kHz deviation.
- Distortion meter

4.10.1. Turn trimpot R 11 on the meter board (figure 4.10. - 1) fully clockwise to its end-position. Press buttons STEREO (12) and MUTING (15). Gradually turn back the trimpot R 11 until the stereo lamp goes off and the muting lamp becomes illuminated instead.

4.10.2. Increase o.c.v. output of the RF-generator to 2 mV.

Connect distortion meter to OUTPUT 1, LEFT. Adjust trimpot R 34 (figure 4.10. - 2) for the left channel to obtain a signal level of 1.5 V.

Connect distortion meter to OUTPUT 1, RIGHT.

Adjust trimpot R 67 (figure 4.10. - 2) for the right channel to obtain a signal level of 1.5 V.

4.10. Réglage de la commutation automatique stéréo et "muting"

Appareils de mesure:

- Modulateur stéréo
- Générateur étalonné: 97 MHz
F.é.m. 10 μ V
Modulation 1 kHz, excursion 40 kHz
avec fréquence pilote.
L = R.
- Distorsiomètre.

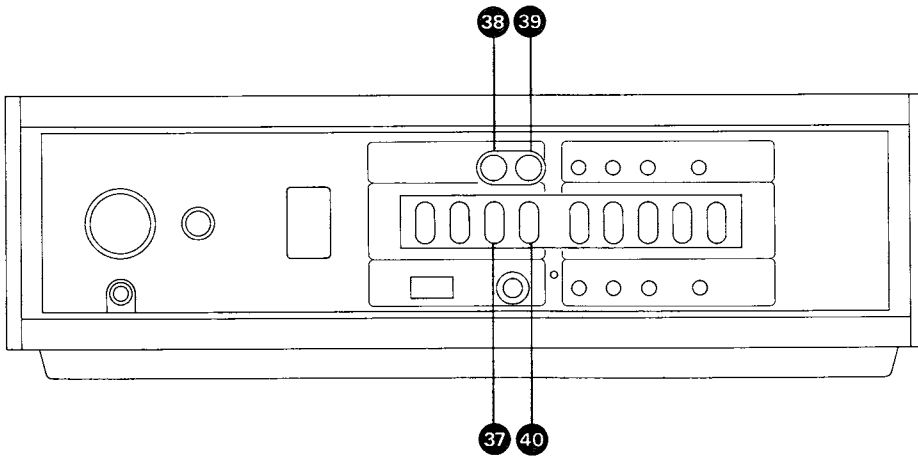
4.10.1. Tourner le potentiomètre R 11 à fond dans le sens des aiguilles d'une montre (fig. 4.10. - 1). Enfoncer les touches STEREO (12) et MUTING (15). Revenir en arrière avec le potentiomètre R 11, jusqu'à ce que la lampe STEREO s'éteigne et que la lampe MUTING s'allume.

4.10.2. Ajuster la f.é.m. du générateur à 2 mV. Raccorder le distorsiomètre à la sortie du tuner (OUTPUT 1 LEFT).

Régler la tension de sortie du canal gauche à 1,5 V avec le potentiomètre R 34 (fig. 4.10. - 2).

Raccorder le distorsiomètre à la sortie du tuner (OUTPUT 2, RIGHT).

Régler la tension de sortie du canal droit à 1,5 V avec le potentiomètre R 67 (fig. 4.10. - 2).



5. Anleitung zur Messung der wichtigsten Technischen Daten

Der Digital-FM-Tuner-Vorverstärker A720 wird in den nachfolgenden Messungen im verkaufsfertigen Zustand (alle Abschirm- und Verschaltungsbleche montiert) geprüft.

Die Signalspannung des Mess-Senders ist in EMK (Leerlaufspannung) angegeben. Bei einem Innenwiderstand des Mess-Senders von 60 Ohm resultiert am Eingangswiderstand des Tuners (60 Ohm-Eingang) ein Eingangssignal von der Hälfte der eingestellten EMK.

Bei Mess-Sendern, deren Signalspannungen für den Nenn-Abschluss-Widerstand geeignet sind, ist der halbe Wert der angegebenen EMK einzustellen.

Die vorherrschende Mess-Frequenz von 97 MHz gilt als Richtwert. Vor dem Messen ist zu prüfen, ob diese Frequenz frei von Sendereinfall oder Interferenzen ist (bei angeschlossenem jedoch abgeschaltetem Mess-Sender). Ist die Frequenz 97 MHz (bzw. 91.5 MHz) nicht frei, so ist die Einstellung leicht zu verändern.

Für alle Messungen:

15 kHz-Tiefpass-Filter zwischen NF-Ausgang (39 oder 40 Kanal 1, 37 oder 38 Kanal 2) und Klirrfaktor-Messgerät (oder Tonfrequenz-Millivoltmeter) anschliessen.

5.1. Messen der Eingangs-Empfindlichkeit

Messgeräte:

Mess-Sender, Frequenz 97 MHz, EMK 2 µV, moduliert mit Stereo Modulator, Hub 15 kHz, Modulationsfrequenz 1 kHz, (L = R), Pilotträger 9 % (Hub 6,75 kHz), Klirrfaktor-Messgerät (oder Tonfrequenz-Millivoltmeter).

5. Instructions for measuring the most important performance data

The following measurements have to be performed with all shielding- and cover plates installed in their normal positions.

The RF-signal voltages required for all measurements are stated in terms of an open circuit voltage (o.c.v.). If the internal (source) impedance of the RF-generator is 75 ohms then the voltage developed across the tuner's 75 ohms input will be exactly one half of the generator's o.c.v. (see figure 4.2. - 2).

Test generators which are calibrated to indicate the signal voltage across the nominal terminating impedance have to be set to one half of the specified o.c.v. value.

The predominantly mentioned test frequency of 97 MHz is to be considered as a recommended value only. Prior to starting any alignment procedures it should be checked whether or not that frequency produces any interference with a neighbouring FM-station (to check this the RF-generator should be turned off while its output remains connected to the tuner). If an FM-broadcast can still be received, the test frequency of 97 MHz (or 91.5 MHz respectively) should be altered slightly.

For all measurements:

Connect 15 kHz low-pass filter between the audio output sockets (39) or (40) channel 1, (37) or (38) channel 2) and the distortion meter (or VTVM).

5.1. Input sensitivity

Test equipment:

RF-generator, frequency 97 MHz, 2 µV, o.c.v. Left and right channels modulated in parallel (L = R) with 1 kHz plus 9 % pilot tone to a deviation of 15 kHz. Distortion meter or VTVM.

5. Instructions pour la mesure des caractéristiques techniques importantes

Les mesures qui vont suivre ne nécessitent pas le démontage du préampli-tuner FM digital A720.

La tension du signal de sortie du générateur étalonné est donnée en f.é.m. (force électromotrice). Par la résistance interne de 60 ohms du générateur et la résistance d'entrée de 60 ohms du tuner, il résulte à l'entrée de celui-ci, un signal dont la f.é.m. est égale à la moitié de la valeur indiquée au générateur.

La fréquence de mesure principale est de 97 MHz. S'assurer avant de commencer les réglages, que cette fréquence soit exempte d'émission ou d'interférence. (Ne raccorder le générateur que déclenché). Si cette fréquence de 97 MHz n'est pas libre, décaler légèrement l'accord.

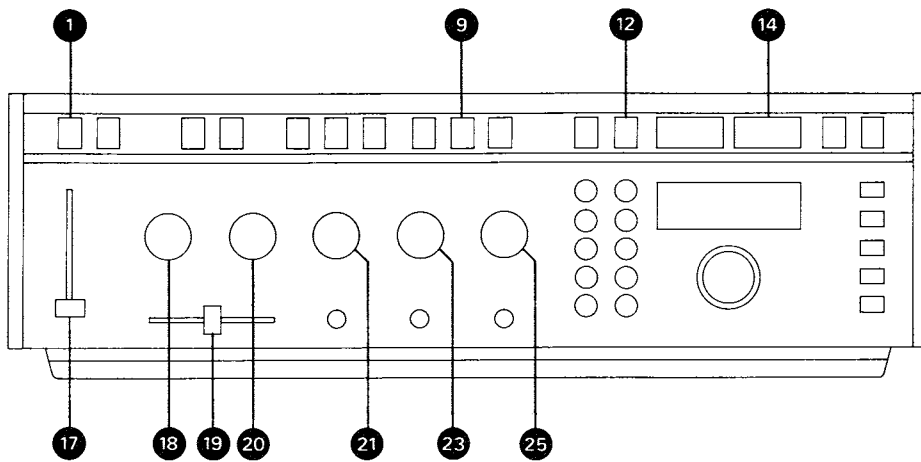
Pour toutes les mesures:

raccorder un filtre passe-bas de 15 kHz entre la sortie BF (39 ou 40 canal 1, 37 ou 38 canal 2) et le distorsiomètre (ou millivoltmètre BF).

5.1. Mesure de la sensibilité d'entrée

Appareils de mesure:

- Générateur: 97 MHz, f.é.m. 2 µV.
- Modulateur stéréo: excursion 15 kHz, fréquence de modulation 1 kHz, (L = R), fréquence pilote 9 % (excursion 6,75 kHz).
- Distorsiomètre (ou millivoltmètre BF).



5.1.1. Tuner:

Netzta¹ste ① Ein.
 Ausgangswahlta⁹ste OUT 1 ⑨ Ein.
 Stereota¹²ste ⑫ Ein.
 Stationsta³ste 3 Ein. (97.00 MHz).
 Klangreglerschalter ⑳, ㉓, ㉕ auf "0".
 Eingangswahlschalter ⑱ auf "FM".
 Betriebsartenschalter ㉒ auf "STEREO".
 Lautstärkere¹⁷gler ⑰ auf "10".
 Balancere¹⁹gler ⑲ auf "0".
 Mess-Sender-Frequenz abstimmen, bis Instru-
 ment TUNING Null anzeigt (ca. 97 MHz).

5.1.2. Klirrfaktor-Messgerät (oder Tonfre-
 quenz-Millivoltmeter) auf 0 dB eichen.

5.1.3. Modulation abschalten und Signal-
 Rauschabstand messen. Die Empfindlichkeit ist
 einwandfrei, wenn der gemessene Rauschab-
 stand für Mono 30 dB oder mehr beträgt. (Die
 Umschaltautomatik Mono-Stereo soll bei einer
 EMK von 2 μ V noch nicht auf Stereo umschal-
 ten.)

5.1.4. Mess-Sender EMK auf 20 μ V erhöhen
 und Rauschabstand messen. Die Empfindlich-
 keit ist einwandfrei, wenn der gemessene
 Rauschabstand für Stereo 30 dB oder mehr be-
 trägt. (Die Umschaltautomatik Mono-Stereo soll
 bei einer EMK von 20 μ V sicher auf Stereo um-
 geschaltet haben.)

5.1.1. Tuner:

Button POWER ① depressed.
 Output selector OUT 1 ⑨ depressed.
 Button STEREO ⑫ depressed.
 Station selector 3 depressed (97.00 MHz).
 Tone control switches ㉑, ㉓, ㉕ in posi-
 tion "0".
 Input selector ⑱ in position "FM".
 Stereo/mono mode selector ㉒ in position
 "STEREO".
 Volume control ⑰ in position "10".
 BALANCE control ⑲ in position "0".
 Fine tune RF-generator until an exact "0" read-
 ing is obtained on the meter TUNING (97 MHz
 approximately).

5.1.2. Calibrate distortion meter (or VTVM) to
 obtain a 0 dB reference reading.

5.1.3. Turn off modulation and measure signal
 to noise ratio. The tuner's sensitivity is within
 specifications when obtaining a ratio of at least
 30 dB in the mono mode. (The input signal of
 2 mV o.c.v. must not trigger the automatic
 mono/stereo change-over).

5.1.4. Increase the o.c.v. output level of the
 RF-generator to 20 μ V and again measure signal
 to noise ratio. The tuner's sensitivity is within
 specifications if a ratio of 30 dB or more is
 obtained in the stereo mode. (The input signal
 of 20 mV o.c.v. must be sufficient to effect
 positive triggering of the automatic mono/stereo
 change-over).

5.1.1. Tuner:

Interrupteur secteur ① enfoncé.
 Interrupteur de sortie OUT 1 ⑨ enfoncé.
 Touche STEREO ⑫ enfoncée.
 Touche 3 du sélecteur de station enfoncée
 (97 MHz).
 Réglages de tonalité ㉑, ㉓ et ㉕ sur "0".
 Sélecteur d'entrée ⑱ sur FM.
 Sélecteur du mode reproduction ㉒ sur
 "STEREO".
 Réglage du VOLUME ⑰ sur "10".
 BALANCE ⑲ sur "0".
 Centrer l'accord (TUNING "0") en ajustant la
 fréquence du générateur.

5.1.2. Calibrer à 0 dB le distorsiomètre (ou
 millivoltmètre BF).

5.1.3. Couper la modulation et mesurer le
 rapport signal/bruit. En monophonie, il doit
 être de 30 dB ou plus pour obtenir une bonne
 sensibilité. (Avec une f.é.m. de 2 μ V seulement,
 la commutation automatique ne se réalise pas
 encore et la réception reste monophonique.)

5.1.4. Augmenter la f.é.m. du générateur à
 20 μ V et mesurer le rapport signal/bruit. En
 stéréophonie, il doit être de 30 dB ou plus pour
 obtenir une bonne sensibilité. (Avec une f.é.m.
 de 20 μ V, la commutation automatique mono/
 stéréo se réalise et la réception est stéréopho-
 nique.)

5.2. Messen der Spiegel-Selektion

Messgeräte:

Mess-Sender, Frequenz 87,0 MHz, EMK 2 μ V,
 moduliert mit Stereo-Modulator, Hub 15 kHz,
 Modulationsfrequenz 1 kHz, ohne Pilotton.
 Klirrfaktor-Messgerät (oder Tonfrequenz-Milli-
 voltmeter)

5.2.1. Tuner:

Abstimmung auf 87,0 MHz einstellen; abstim-
 men auf Anzeige Null am Instrument TUNING
 ⑭.

5.2. Image response

Test equipment:

RF-generator, frequency 87.0 MHz, 2 μ V o.c.v.,
 Modulate with 1 kHz to 15 kHz deviation, no
 pilot tone.
 Distortion meter or VTVM.

5.2.1. Tuner:

Set tuner to receive 87.0 MHz and fine tune
 RF-generator to obtain an exact "0" indication
 on the meter TUNING ⑭.

5.2. Mesure de la réjection image

Appareils de mesure:

Générateur: 87.00 MHz, f.é.m.: 2 μ V. Modula-
 teur stéréo: excursion 15 kHz, fréquence de
 modulation 1 kHz, sans fréquence pilote.
 — Distorsiomètre (ou millivoltmètre BF).

5.2.1. Tuner:

Accorder sur 87.00 MHz; TUNING ⑭ "0".

5.2.2. Klirrfaktor-Messgerät (oder Tonfrequenz-Millivoltmeter) auf 0 dB eichen.	5.2.2. Calibrate distortion meter or VTVM to obtain a 0 dB reference reading.	5.2.2. Calibrer à 0 dB le distorsiomètre (ou millivoltmètre BF).
5.2.3. Modulation abschalten; Rauschabstand messen und notieren (grösser als 30 dB).	5.2.3. Turn off modulation; Measure signal to noise ratio and keep a note of the reading obtained (ratio must exceed 30 dB).	5.2.3. Couper la modulation; mesurer et noter le rapport signal/bruit (mieux que 30 dB).
5.2.4. Mess-Sender-Frequenz auf ca. 109 MHz einstellen (am Tuner eingestellte Frequenz +22 MHz), Mess-Sender EMK erhöhen auf grösser 200 mV, Mess-Sender-Frequenz fein einstellen, bis Instrument TUNING (14) Null anzeigt.	5.2.4. Set frequency of RF-generator to 109 MHz approximately (this equals the previously used test frequency plus twice the IF-frequency). Increase o.c.v. output of RF-generator to 200 mV and fine tune generator frequency to obtain an exact "0" indication on the meter TUNING (14).	5.2.4. Accorder le générateur sur 109 MHz environ (fréquence d'accord du tuner plus 22 MHz), et augmenter la f.é.m. à 200 mV. Corriger la fréquence du générateur jusqu'à ce que l'instrument TUNING (14) indique "0".
5.2.5. Mess-Sender EMK reduzieren, bis der bei Punkt 5.2.3. notierte Rauschabstand erreicht ist (grösser als 30 dB). Die Spiegel-Selektion ist einwandfrei, wenn dieser Wert bei einer Mess-Sender EMK von 200 mV oder höher erreicht wird (Spiegel-Selektion 100 dB).	5.2.5. Reduce the RF-generator's output signal until the same signal to noise ratio as measured under 5.2.3. is reached (better than 30 dB). The image response performance is within specifications when this signal to noise performance is reached with an open circuit voltage from the generator of 200 mV or higher (image response 100 dB).	5.2.5. Réduire la f.é.m. du générateur pour obtenir le rapport signal/bruit noté au chapitre 5.2.3. (mieux que 30 dB). La réjection image est correcte lorsque cette valeur est atteinte avec une f.é.m. de 200 mV ou plus au générateur (100 dB de réjection image).

5.3. Messen der Nebenwellenunterdrückung

Messgerät:

Mess-Sender, Frequenz 97 MHz, EMK 2 μ V, moduliert mit Stereo-Modulator, Hub 15 kHz, Modulationsfrequenz 1 kHz, ohne Pilotton. Klirrfaktor-Messgerät (oder Tonfrequenz-Millivoltmeter).

5.3.1. Tuner:

Mess-Sender-Frequenz abstimmen, bis Instrument TUNING (14) Null anzeigt (ca. 97 MHz).

5.3.2. Klirrfaktor-Messgerät (oder Tonfrequenz-Millivoltmeter) auf 0 dB eichen.

5.3.3. Modulation abschalten; Rauschabstand messen und notieren (grösser als 30 dB).

5.3. Spurious response

Test equipment:

RF-generator, frequency 97 MHz, 2 μ V, o.c.v. Modulate with 1 kHz to 15 kHz deviation, no pilot tone. Distortion meter or VTVM.

5.3.1. Tuner:

Fine tune the generator until an exact "0" indication is obtained on the meter TUNING (14) (97 MHz approximately).

5.3.2. Calibrate distortion meter or VTVM to obtain a 0 dB reference reading.

5.3.3. Turn off modulation, measure signal to noise ratio and keep a note of the reading obtained (ratio must exceed 30 dB).

5.3. Mesure de l'affaiblissement de l'intermodulation

Appareils de mesure:

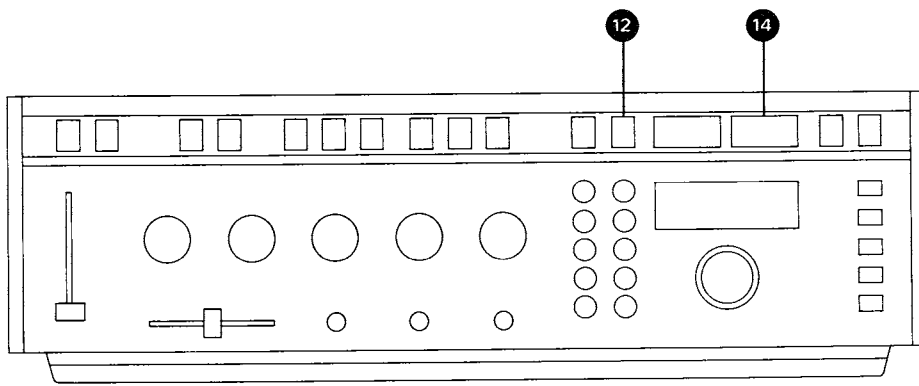
Générateur: 97 MHz, f.é.m. 2 μ V. Modulateur stéréo: excursion 15 kHz, fréquence de modulation 1 kHz, sans fréquence pilote. Distorsiomètre (ou millivoltmètre BF).

5.3.1. Tuner:

Ajuster la fréquence du générateur jusqu'à ce que l'instrument TUNING (14) indique "0" (90 MHz environ).

5.3.2. Calibrer à 0 dB le distorsiomètre (ou millivoltmètre BF).

5.3.3. Couper la modulation; mesurer et noter le rapport signal/bruit (mieux que 30 dB).



5.3.4. Mess-Sender auf ca 91.50 MHz einstellen (am Tuner eingestellte Frequenz minus 5,5 MHz), Mess-Sender EMK erhöhen auf grösser 200 mV, Mess-Sender-Frequenz fein einstellen, bis Instrument TUNING (14) Null anzeigt.

5.3.5. Mess-Sender EMK reduzieren, bis der bei Punkt 5.3.3. notierte Rauschabstand erreicht ist (grösser als 30 dB). Die Nebenwellenunterdrückung ist einwandfrei, wenn dieser Wert bei einer Mess-Sender EMK von 100 mV oder höher erreicht wird (Nebenwellenunterdrückung 100 dB).

5.3.4. Set RF-generator frequency to 91.50 MHz approximately (this equals the previously used test frequency minus 5.5 MHz), raise generator's output level to 200 mV o.c.v. and fine tune generator frequency to obtain an exact "0" indication on the meter TUNING (14).

5.3.5. Reduce the generator's output level until a signal to noise value as noted under 5.3.3. is reached (better than 30 dB). The tuner's spurious response is within specifications when this signal to noise performance is reached with a generator output of 100 mV o.c.v. or higher (spurious response 100 dB).

5.3.4. Accorder le générateur sur 91.50 MHz environ (fréquence d'accord du tuner moins 5,5 MHz), et augmenter la f.é.m. à 200 mV. Corriger la fréquence du générateur jusqu'à ce que l'instrument TUNING (14) indique "0".

5.3.5. Réduire la f.é.m. du générateur pour obtenir le rapport signal/bruit noté au chapitre 5.3.3. (mieux que 30 dB). L'affaiblissement de l'intermodulation est correcte lorsque cette valeur est atteinte avec une f.é.m. de 200 mV ou plus au générateur (100 dB d'affaiblissement de l'intermodulation).

5.4. Messen der Verzerrungen

Messgeräte:

Mess-Sender, Frequenz 97 MHz, EMK 2 mV, moduliert mit Stereo-Modulator, Hub 40 kHz, Modulationsfrequenz 1 kHz, (L = R), Pilotton 9 % (Hub 6,75 kHz), 15 kHz – Tiefpassfilter, Klirrfaktor-Messgerät

5.4.1. Tuner:

Mess-Sender-Frequenz abstimmen, bis Instrument TUNING (14) Null anzeigt (ca. 97 MHz).

5.4.2. Klirrfaktor-Messgerät eichen. (1,5 V ~ ; 0,75 V nach Tiefpassfilter)

5.4.3. Klirrfaktor messen. Für Mono (Taste STEREO (12) nicht gedrückt) soll der Klirrfaktor weniger als 0,2 % betragen.

5.4.4. Taste STEREO (12) drücken, Klirrfaktor messen. Für Stereo soll der Klirrfaktor weniger als 0,2 % betragen.

5.4. Distortion

Test equipment:

RF-generator, frequency 97 MHz, 2 mV o.c.v. Left and right channels modulated in parallel (L = R) with 1 kHz plus pilot tone to 40 kHz deviation. Distortion meter.

5.4.1. Tuner:

Fine tune frequency on RF-generator to obtain an exact "0" indication on the meter TUNING (14) (97 MHz approximately).

5.4.2. Calibrate distortion meter to obtain a 100 % reference deflection. (Audio signal level 1.5 V approximately; 0.75 V after the low-pass filter).

5.4.3. Measure distortion. In the mono mode (button STEREO (12) released) the total harmonic distortion must not exceed 0.2 %.

5.4.4. Press button STEREO (12). Measure distortion. In the stereo mode the total harmonic distortion must not exceed 0.2 %.

5.4. Mesure de la distorsion

Appareils de mesure:

Générateur: 97 MHz, f.é.m. 2 mV. Modulateur stéréo: excursion 40 kHz, fréquence de modulation 1 kHz, (L = R). Fréquence pilote 9 % (excursion 6,75 kHz). Filtre passe-bas de 15 kHz. Distorsiomètre (ou millivoltmètre BF).

5.4.1. Tuner:

Ajuster la fréquence du générateur jusqu'à ce que l'instrument TUNING (14) indique "0" (97 MHz environ).

5.4.2. Calibrer le distorsiomètre. (1,5 VAC; 0,75 VAC après le filtre passe-bas).

5.4.3. Mesurer la distorsion. En mono (touche STEREO (12) libérée), la distorsion ne doit pas augmenter de plus de 0,2 %.

5.4.4. Enfoncer la touche STEREO (12) et mesurer la distorsion. En stéréo la distorsion ne doit pas augmenter de plus de 0,2 %.

5.5. Messen des Fremdspannungsabstandes

Messgeräte:

Mess-Sender, Frequenz 97 MHz, EMK 2 mV, moduliert mit Stereo Modulator, Hub 75 kHz, Modulationsfrequenz 1 kHz, ohne Pilotton. 15 kHz – Tiefpassfilter. Klirrfaktor-Messgerät (oder Tonfrequenz-Millivoltmeter).

5.5.1. Mess-Sender-Frequenz abstimmen, bis Instrument TUNING (14) Null anzeigt (ca. 97 MHz).

5.5.2. Klirrfaktor-Messgerät (oder Tonfrequenz-Millivoltmeter) auf 0 dB eichen.

5.5.3. Modulation abschalten; Fremdspannungsabstand messen (> 70 dB).

5.5. Signal to noise ratio

Test equipment:

RF-generator frequency 97 MHz, 2 mV o.c.v., modulate with 1 kHz to 75 kHz deviation, no pilot tone. Distortion meter (or VTVM).

5.5.1. Fine tune frequency on RF-generator to obtain an exact "0" indication on the meter TUNING (14) (97 MHz approximately).

5.5.2. Calibrate distortion meter (or VTVM) to obtain a 0 dB reference reading.

5.5.3. Turn off modulation and measure signal to noise ratio (> 70 dB).

5.5. Mesurer du rapport signal/bruit

Appareils de mesure:

Générateur: 97 MHz, f.é.m. 2 mV. Modulateur stéréo excursion 75 kHz, fréquence de modulation 1 kHz sans fréquence pilote. Filtre passe-bas de 15 kHz. Distorsiomètre (ou millivoltmètre BF).

5.5.1. Ajuster la fréquence du générateur jusqu'à ce que l'instrument TUNING (14) indique "0" (97 MHz environ).

5.5.2. Calibrer à 0 dB le distorsiomètre (ou millivoltmètre BF).

5.5.3. Couper la modulation et mesurer le rapport signal/bruit (mieux que 70 dB).

5.6. Messen der Übersprechdämpfung

Messgeräte:

Mess-Sender, Frequenz 97 MHz, EMK 2 mV, moduliert mit Stereo-Modulator, Hub 40 kHz, Modulationsfrequenz 1 kHz, (L = R), Pilotton 9 % (Hub 6,75 kHz). 15 kHz – Tiefpassfilter. Klirrfaktor-Messgerät (oder Tonfrequenz-Millivoltmeter).

5.6.1. Tuner:

Mess-Sender-Frequenz abstimmen, bis Instrument TUNING (14) Null anzeigt (ca. 97 MHz).

5.6.2. Klirrfaktor-Messgerät (oder Tonfrequenz-Millivoltmeter) auf 0 dB eichen.

5.6.3. Modulation linker (bzw. rechter) Kanal abschalten; Übersprechen vom rechten (bzw. linken) Kanal messen. Die Übersprechdämpfung soll mehr als 40 dB betragen.

5.6. Stereo separation (crosstalk).

Test equipment:

RF-generator, frequency 97 MHz, 2 mV o.c.v., Left and right channels modulated in parallel (L = R) with 1 kHz plus pilot tone to 40 kHz deviation. Distortion meter (or VTVM).

5.6.1. Tuner:

Fine tune frequency on RF-generator to obtain an exact "0" indication on the meter TUNING (14) (97 MHz).

5.6.2. Calibrate distortion meter or VTVM to obtain a 0 dB reference reading.

5.6.3. Turn off modulation in the left channel (or right channel respectively) and read signal level which crosstalks into the other channel. The crosstalk figure must be better than 40 dB.

5.6. Mesure de l'affaiblissement de la diaphonie

Appareils de mesure:

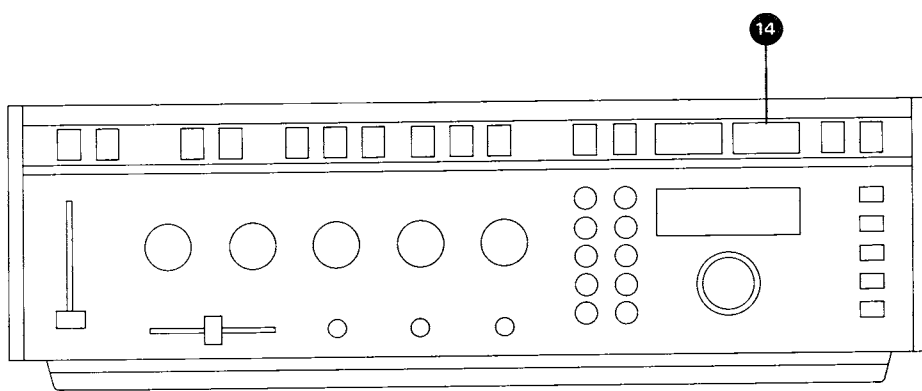
Générateur: 97 MHz, f.é.m. 2 mV. Modulateur stéréo: excursion 40 kHz, fréquence de modulation 1 kHz, (L = R), fréquence pilote 9 % (excursion 6,75 kHz). Filtre passe-bas de 15 kHz. Distorsiomètre (ou millivoltmètre BF).

5.6.1. Tuner:

Ajuster la fréquence du générateur jusqu'à ce que l'instrument TUNING (14) indique "0" (97 MHz environ).

5.6.2. Calibrer à 0 dB le distorsiomètre (ou millivoltmètre BF).

5.6.3. Couper la modulation du canal gauche (respectivement droit) et mesurer l'affaiblissement de la diaphonie, du canal droit (respectivement gauche). L'affaiblissement doit être supérieur à 40 dB.



5.7. Messen des Frequenzganges

Messgeräte:

Mess-Sender, Frequenz 97 MHz, EMK 2 mV, moduliert mit Stereo-Modulator, Hub 40 kHz, Modulationsfrequenz 1 kHz, ohne Pilotton. Klirrfaktor-Messgerät (oder Tonfrequenz-Millivoltmeter).

5.7.1. Tuner:

Mess-Sender-Frequenz abstimmen, bis Instrument TUNING (14) Null anzeigt (ca. 97 MHz).

5.7.2. Klirrfaktor-Messgerät (oder Tonfrequenz-Millivoltmeter) auf 0 dB eichen.

5.7.3. Modulationsfrequenz einstellen auf:

30 Hz Abweichung: 0 dB ± 1 dB
 15 kHz Abweichung: -13,5 dB ± 1 dB
 (Deemphasis 50 μs).

5.7. Frequency Response

Test equipment:

RF-generator, frequency 97 MHz, 2 mV o.c.v., Modulate with 1 kHz to 40 kHz deviation, no pilot tone.
 Distortion meter (or VTVM)

5.7.1. Tuner:

Fine tune frequency on RF-generator to obtain an exact "0" indication on the meter TUNING (14) (97 MHz approximately).

5.7.2. Calibrate distortion meter (or VTVM) to obtain a 0 dB reference reading.

5.7.3. Change modulating frequency to:

30 Hz output must remain within ± 1 dB of 1 kHz reference.
 15 kHz output at 50 μs deemphasis: -13.5 dB
 75 μs deemphasis: -17 dB

5.7. Mesure de la bande passante

Appareils de mesure:

Générateur: 97 MHz, f.é.m. 2 mV. Modulateur stéréo: excursion 40 kHz, fréquence de modulation 1 kHz, sans fréquence pilote. Distorsiomètre (ou millivoltmètre BF).

5.7.1. Tuner:

Ajuster la fréquence du générateur jusqu'à ce que l'instrument TUNING (14) indique "0" (97 MHz environ).

5.7.2. Calibrer à 0 dB le distorsiomètre (ou millivoltmètre BF).

5.7.3. Régler la fréquence de modulation à:

30 Hz tolérance: 0 dB ± 1 dB
 15 kHz tolérance: -13,5 dB ± 1 dB
 (désaccentuation 50 μs).

6. Technische Daten**Bestückung:**

37 Integrierte Schaltungen (IC)
41 Transistoren
6 Feldeffekt-Transistoren
2 Dioden-Matrizen (165 Dioden)
63 Dioden
4 Brücken-Gleichrichter
4 Ziffern-Anzeigeröhren (mit langer Lebensdauer)

Stromversorgung:

110, 130, 150, 220, 240, 250 V, umschaltbar,
50 bis 60 Hz, 40 Watt.

Empfangsbereich:

87.00 MHz – 107.95 MHz
420 Kanäle im 50 kHz-Raster

Genauigkeit:

0.005 %

Empfindlichkeit:

Mono 1 μV
Stereo 10 μV
gemessen am 60 Ohm-Eingang für einen Signal-Rauschabstand von 30 dB bezogen auf 15 kHz Hub.

Statische Selektion:

60 dB für 300 kHz Abstand

Spiegelrejektion:

100 dB

Nebenwellenunterdrückung:

100 dB

ZF-Unterdrückung:

100 dB

Zwischenfrequenz:

11 MHz

Bandbreiten:

ZF-Filter: 130 kHz
FM-Demodulator: 5 MHz

6. Technical Data:**Semi-conductor complement:**

37 integrated circuits
41 transistors
6 field effect transistors
2 diode matrices
63 diodes
4 full-wave rectifiers
4 digital read-out tubes (long life variety)

Power requirement:

voltage selector for 110, 130, 150, 220, 240, 250 volts. 50 to 60 Hz operation. Power consumption 40 watts.

Tuning range:

87.00 to 107.95 MHz covering 420 channels in 50 kHz steps

Tuning accuracy:

0.005 %

Sensitivity:

mono 1 μV
stereo 10 μV
Measured at the 75 ohm input for a 30 dB signal to noise ratio at a deviation of 15 kHz.

Static selection:

60 dB at 300 kHz separation

Image rejection:

100 dB

Spurious response:

100 dB ($f_E \pm f_{IF}/2$)

IF rejection:

100 dB

IF frequency:

11 MHz

Band width:

IF-filter: 130 kHz,
FM-demodulator: 5 MHz

6. Caractéristiques techniques**Composants:**

37 circuits intégrés (IC)
41 transistors
6 transistors à effet de champ
2 matrices de diodes (165 diodes)
63 diodes
4 redresseurs
4 tubes indicateurs (à longue durée de vie)

Alimentation:

commutable; 110, 130, 150, 220, 240, 250 V.
50 à 60 Hz, 40 watts.

Gamme d'accord:

87.00 MHz à 107.95 MHz
en 420 canaux par pas de 50 kHz.

Précision:

0.005 %

Sensibilité:

mono 1 μV
stéréo 10 μV
mesurée à l'entrée d'antenne 60 ohms, pour un rapport signal/bruit de 30 dB et une excursion de 15 kHz.

Sélectivité statique:

60 dB pour 300 kHz d'écart

Réjection image:

100 dB

Affaiblissement de l'intermodulation:

100 dB

Atténuation FI:

100 dB

Fréquence intermédiaire:

11 MHz

Bande passante:

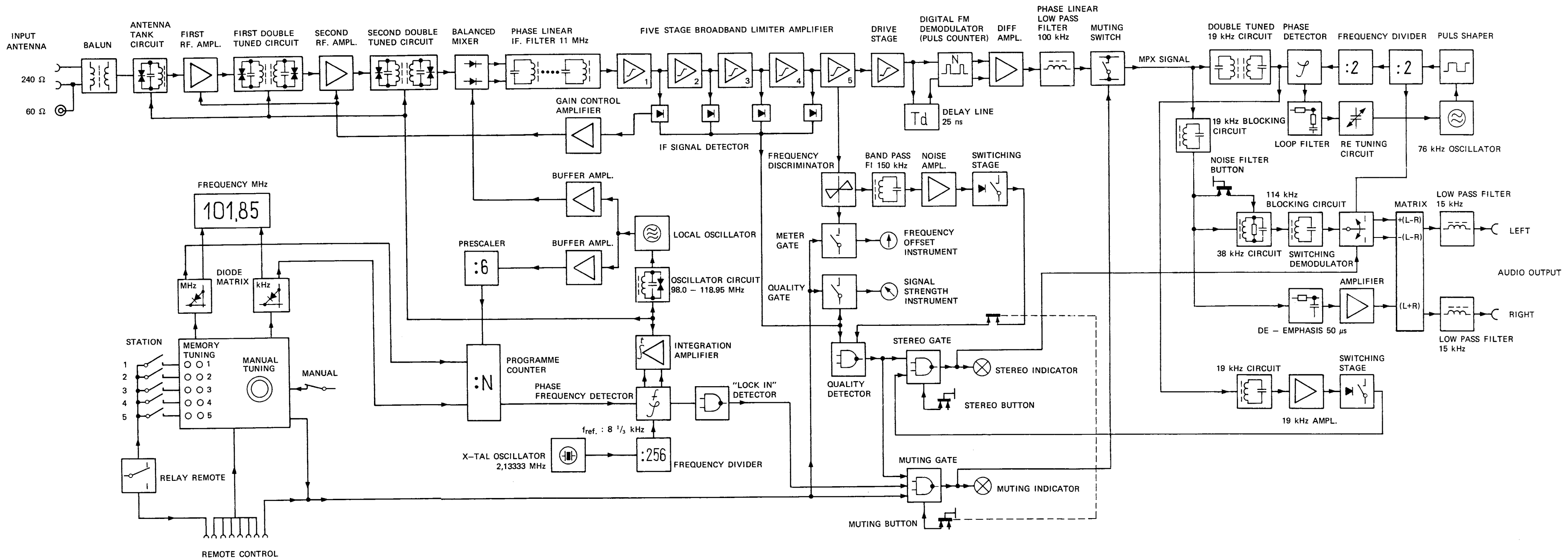
filtre FI 130 kHz, amplificateur FI et démodulateur 5 MHz

Übernahmeverhältnis: 1 dB gemessen bei ± 40 kHz Hub	Capture ratio: 1 dB measured at ± 40 kHz deviation	Rapport de capture: 1 dB, pour une excursion de ± 40 kHz
Frequenzgang: 30 Hz – 15 kHz ± 1 dB	Frequency response: 30 Hz to 15 kHz ± 1 dB	Courbe de réponse: 30 Hz à 15 kHz ± 1 dB
De-Emphasis: 50 μ s (oder 75 μ s)	De-emphasis: 50 μ s or 75 μ s	Désaccentuation: 50 μ s (ou 75 μ s)
Verzerrungen: 0,2 % bei 1 kHz und ± 40 kHz Hub (Mono und Stereo L = R)	Distortion: 0.2 % at 1 kHz and ± 40 kHz deviation (mono and stereo L = R)	Distorsion: 0,2 % à 1 kHz, excursion ± 40 kHz (mono ou stéréo G = D)
Geräuschspannungsabstand: 70 dB, (ASA-A) bezogen auf 75 kHz Hub	Signal to noise ratio: 70 dB referred to 75 kHz deviation	Rapport signal/bruit: 70 dB pondéré ASA-A, excursion 75 kHz
Stereo-Übersprechen: 40 dB bei 1 kHz	Stereo crosstalk: 40 dB at 1 kHz	Diaphonie en stéréophonie: 40 dB à 1 kHz
Pilotton- und Hilfsträgerunterdrückung: 50 dB, breitbandig, bezogen auf 75 kHz Hub	Pilot signal and subcarrier suppression: 50 dB referenced to 75 kHz deviation (wide band linear measurement)	Réjection du signal pilote et sous porteuse: 50 dB large bande, pour une excursion de 75 kHz
AM-Unterdrückung: 54 dB, bezogen auf $\pm 22,5$ kHz Hub, 30 % AM/400 Hz und 1 mV/60 Ohm Antennenspannung.	AM rejection: 54 dB referenced to ± 22.5 kHz deviation. 30 % AM (400 Hz) and 1 mV/75 ohm antenna input	Réjection de la modulation d'amplitude: 54 dB, excursion $\pm 22,5$ kHz, 30 % de modulation d'amplitude à 400 Hz, 1 mV 60 ohms sur l'antenne
Ausgangsspannung: 1,5 V bei 40 kHz Hub (Ausgang "Out 1+2")	Audio output: 1.5 V at 40 kHz deviation (outputs 1 + 2)	Tension de sortie BF: 1,5 V, excursion 40 kHz (sorties Out 1 et 2)
Antenne: 240 – 300 Ohm, DIN symmetrisch 60 – 75 Ohm, BNC koaxial	Antenna inputs: 300 ohms DIN symmetrical, 75 ohms BNC coaxial	Prises d'antenne: 240 à 300 ohms symétrique DIN, 60 à 75 ohms coaxiale BNC

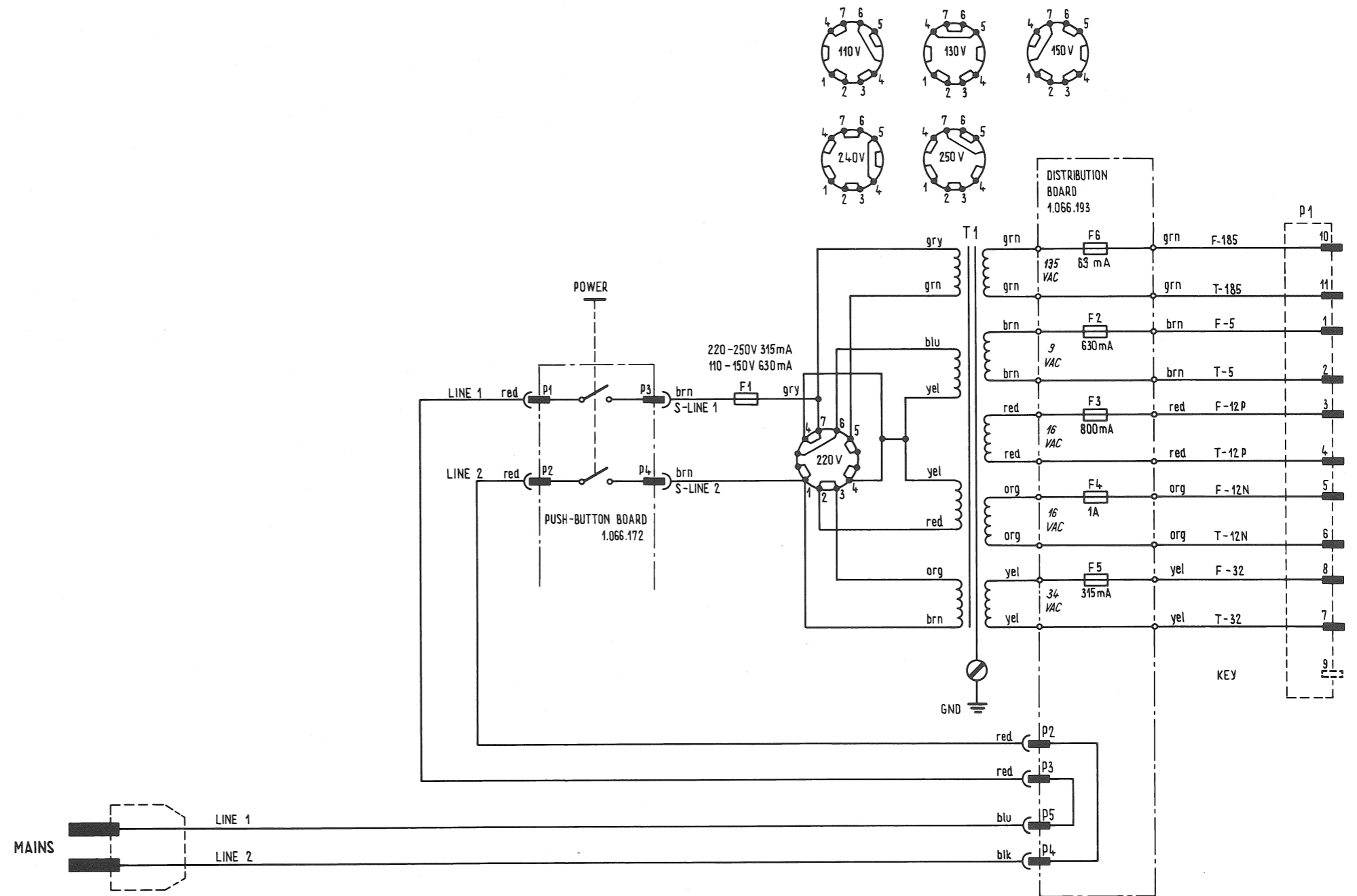
7. Schaltbilder

7. Diagrams

7. Schémas

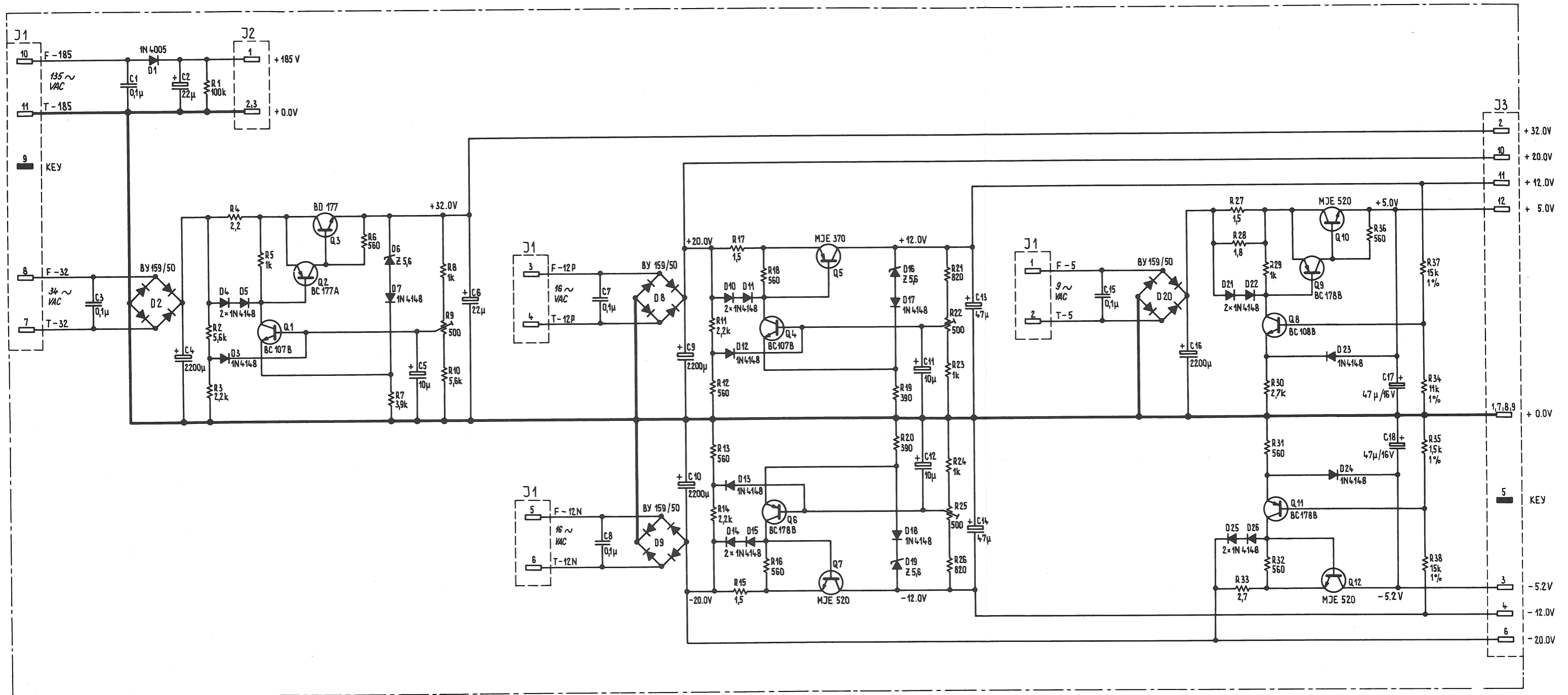


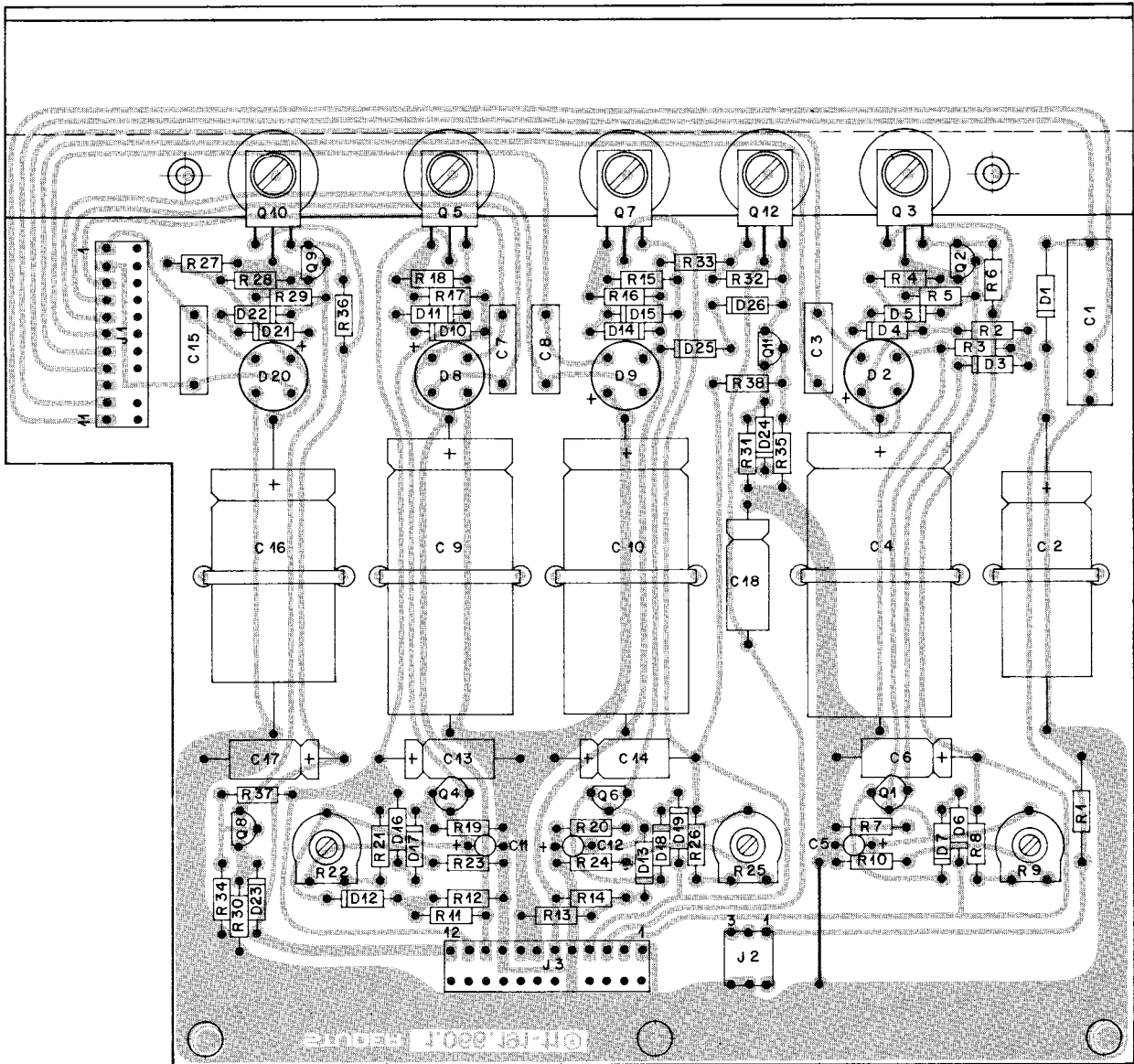
A720 Block diagram
A720 Blockschriftbild
A720 Schéma bloc

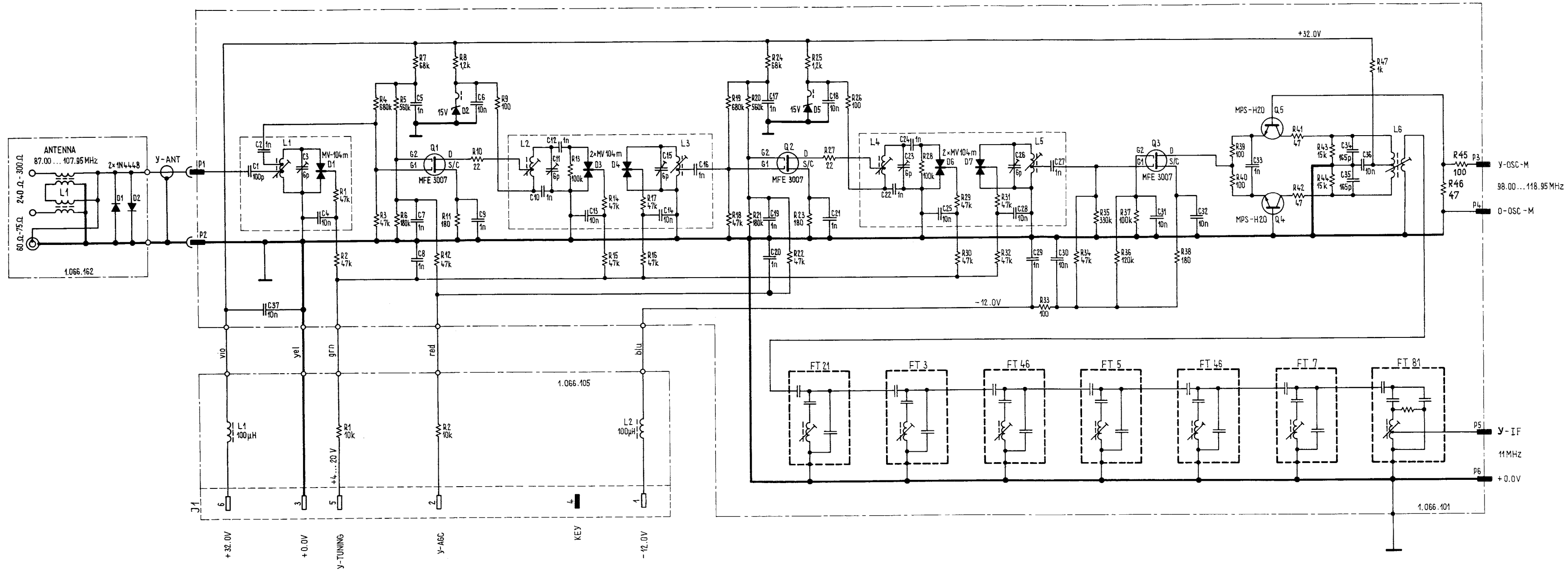


A 2 Mains transformer assembly
 Netztransformator – Einheit
 Transformateur d'alimentation

1.066.192





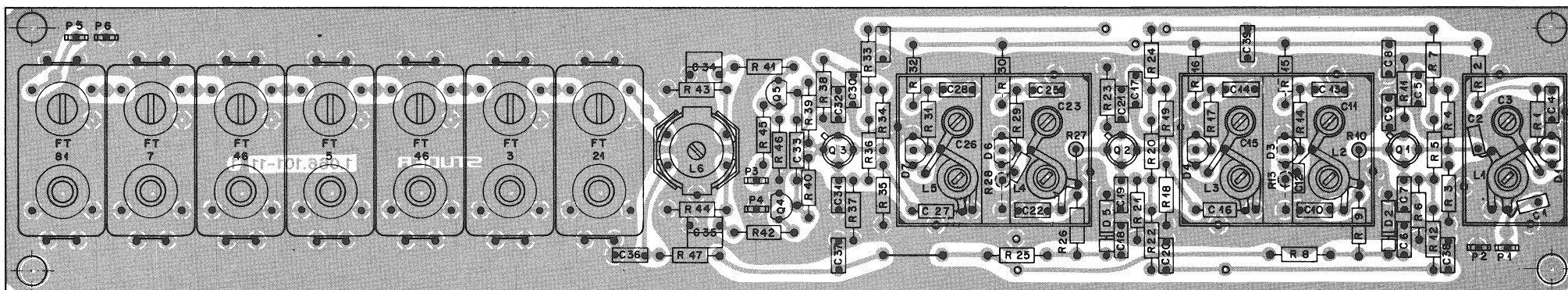


A4 Balun circuit
Übertrager
Translateur

1.066.162

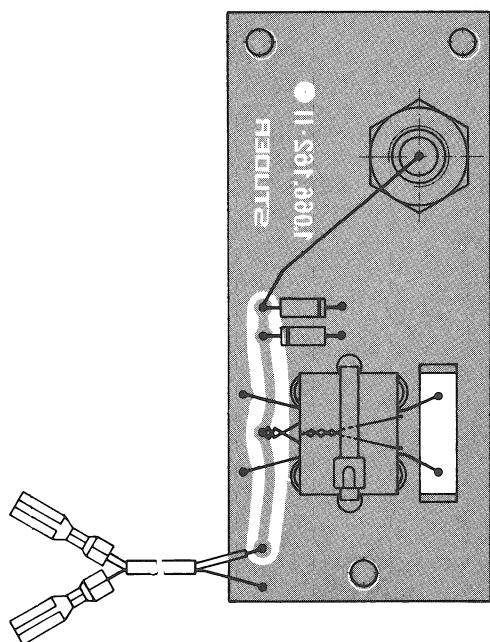
A5 RF – Front end unit
HF – Eingangsteil
Etage haute-fréquence

1.066.100



RF - Front end unit
 HF - Eingangsteil
 Etage haute-fréquence

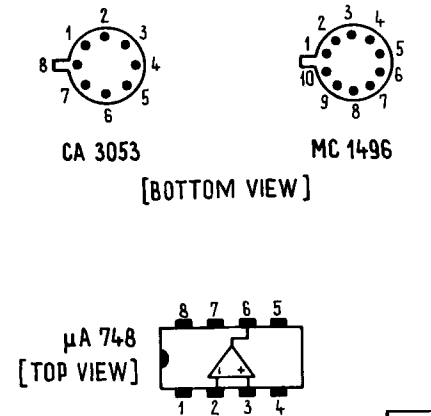
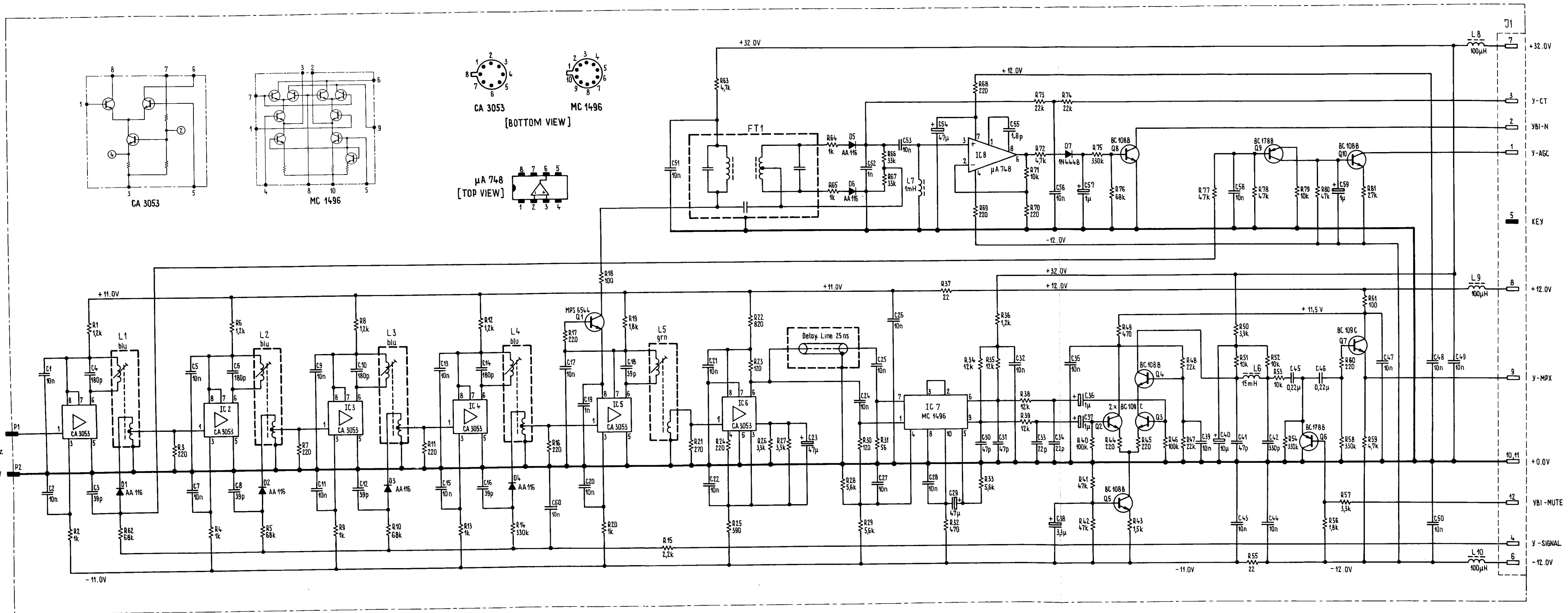
1.066.100

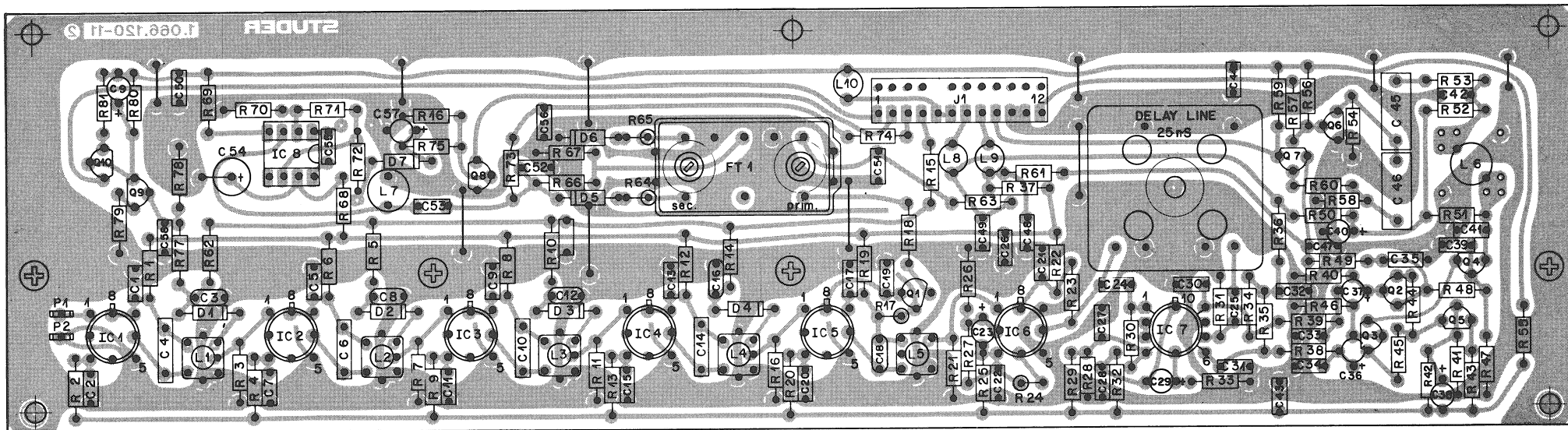


Balun circuit
 Übertrager
 Translateur

1.066.162

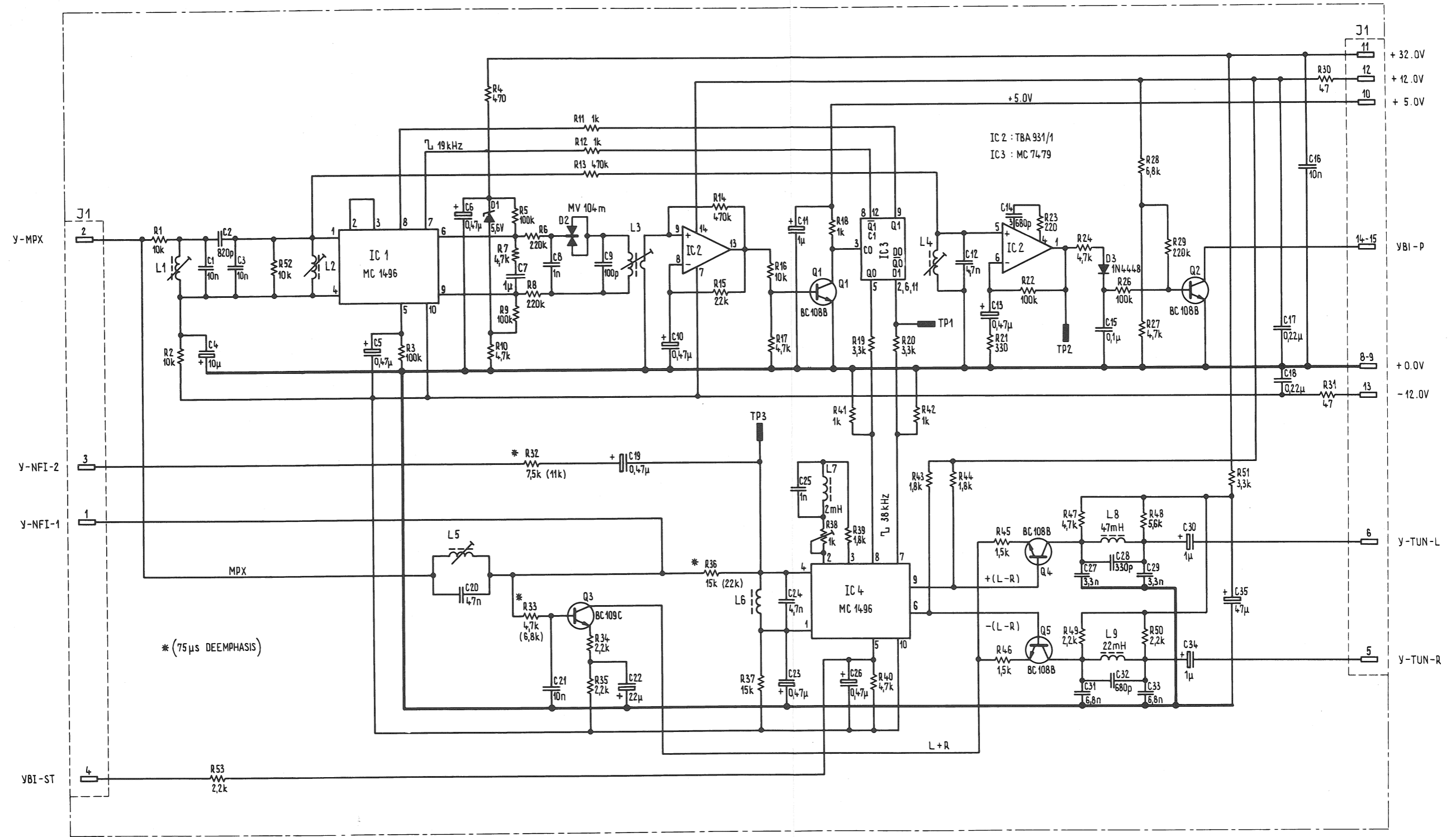
12.74





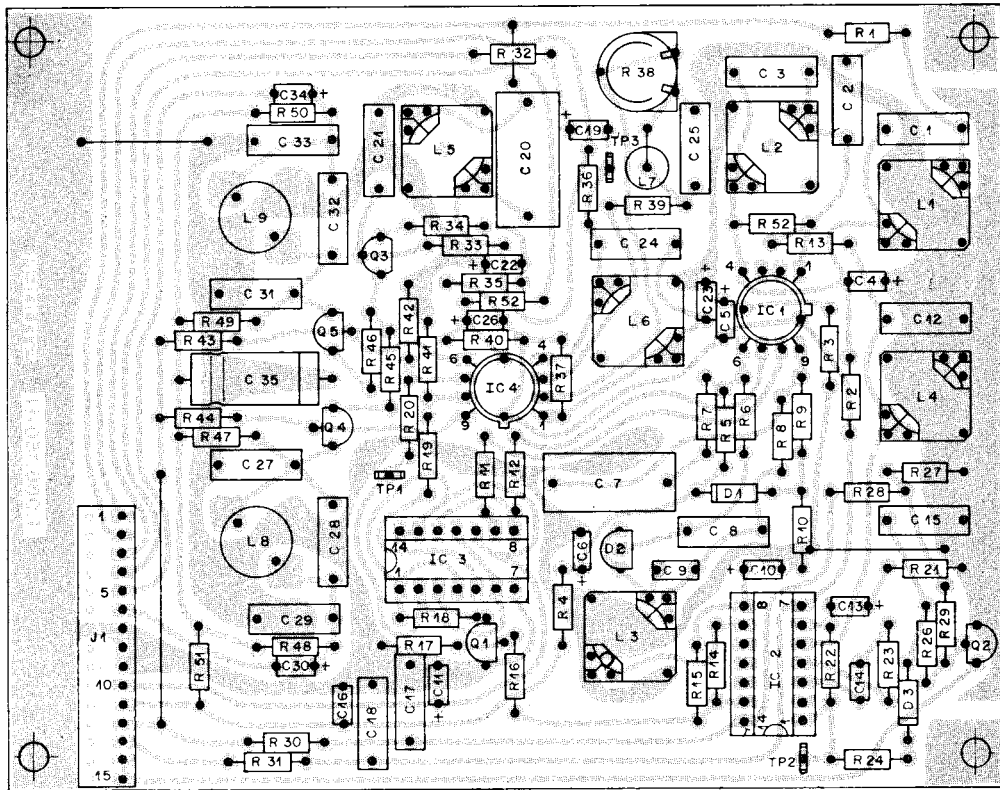
IF-amplifier and demodulator
 ZF-Verstärker und Demodulator
 Amplificateur MF et démodulateur

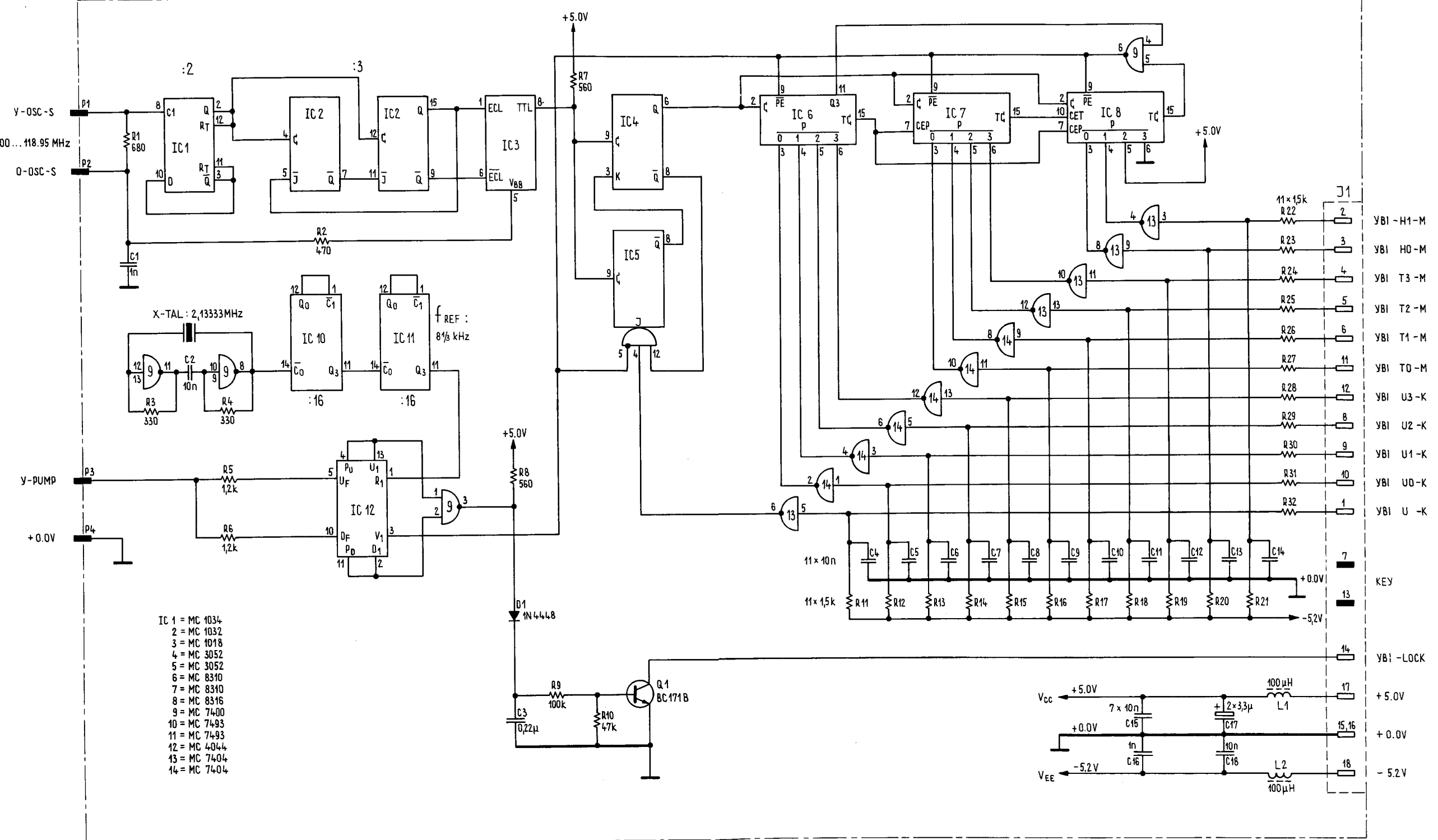
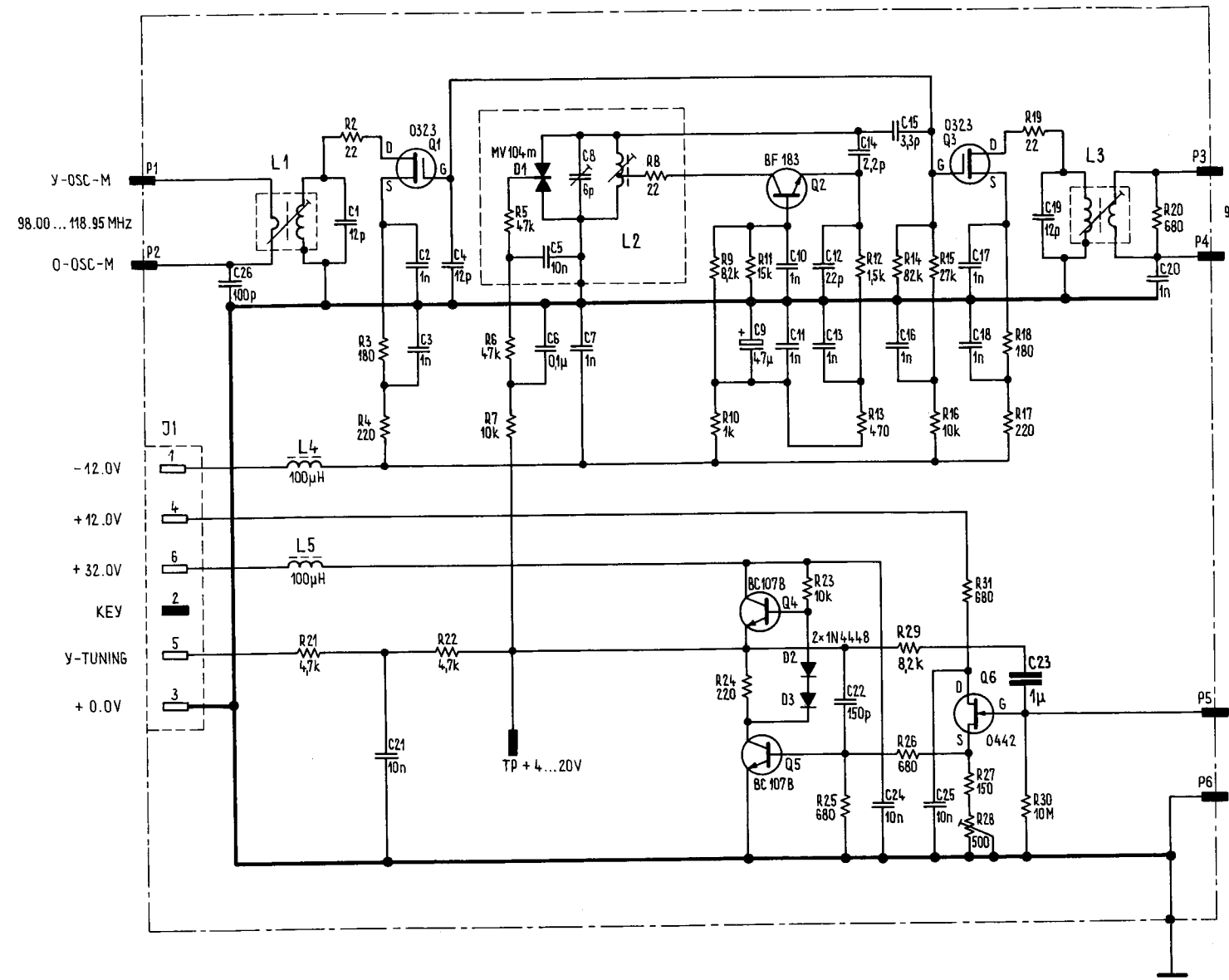
1.066.120



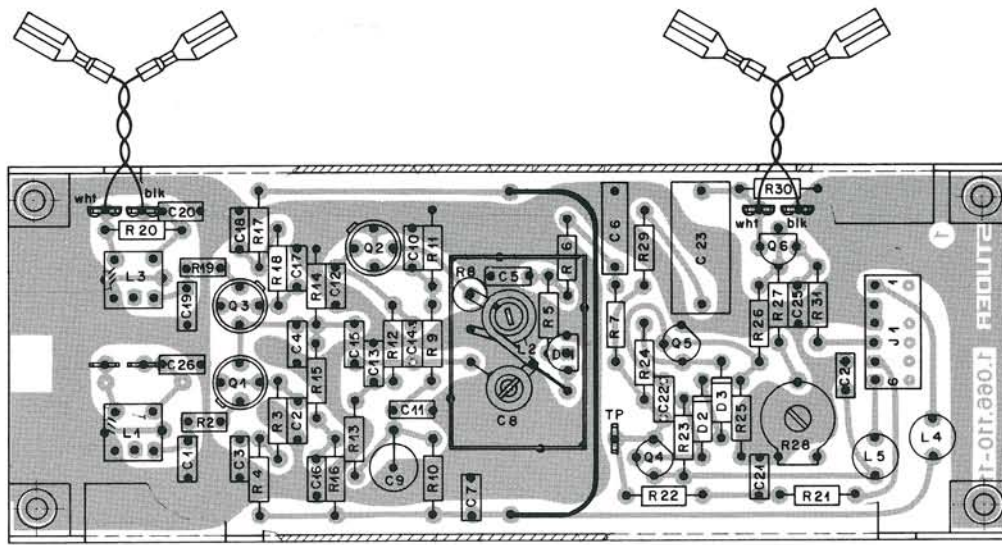
A7 Stereo-Decoder
 Stereo-Decoder
 Décodeur-Stéréo

1.066.150

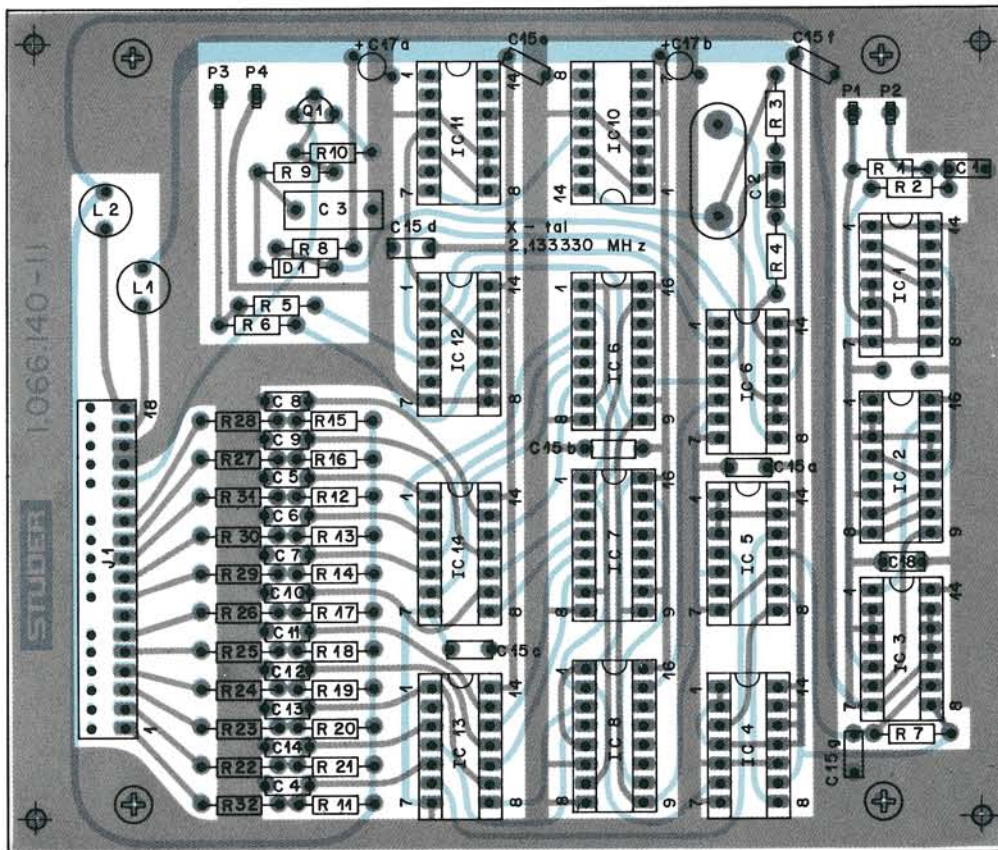




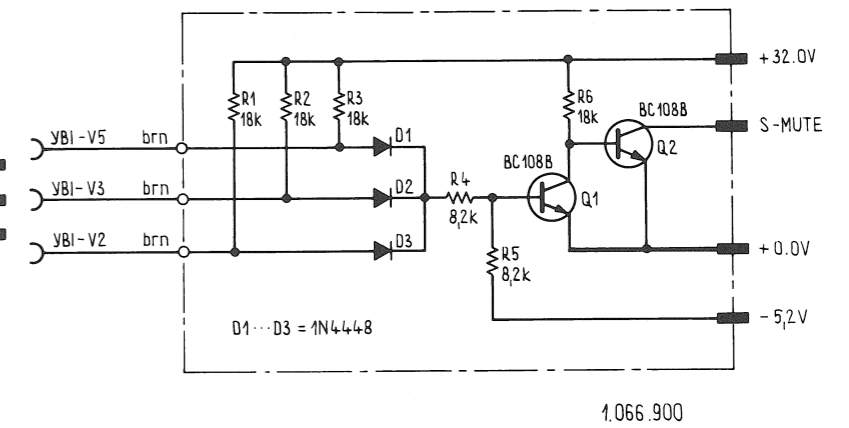
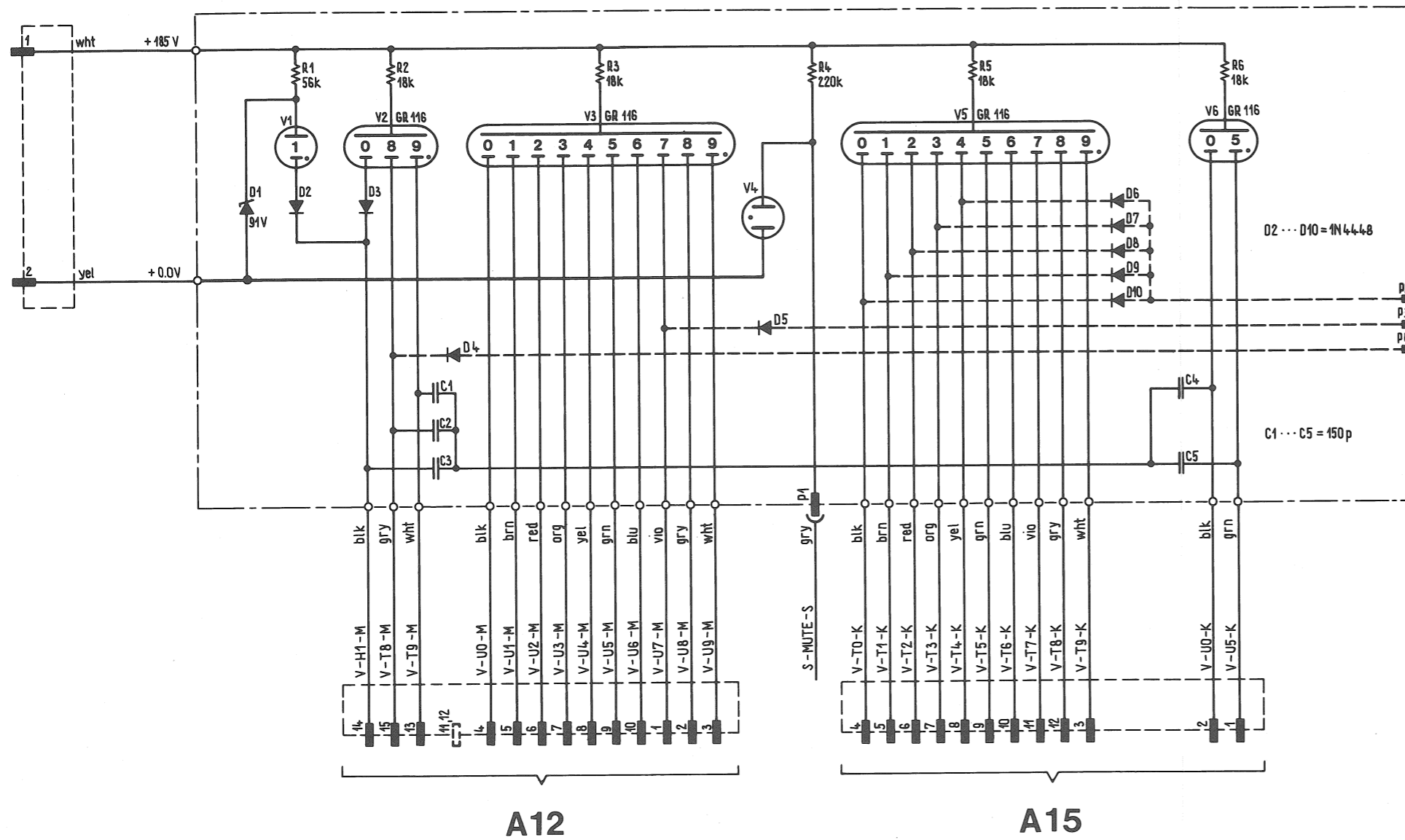
- IC 1 = MC 1034
- 2 = MC 1032
- 3 = MC 1018
- 4 = MC 3052
- 5 = MC 3052
- 6 = MC 8310
- 7 = MC 8310
- 8 = MC 8316
- 9 = MC 7400
- 10 = MC 7493
- 11 = MC 7493
- 12 = MC 4044
- 13 = MC 7404
- 14 = MC 7404



Oscillator
 Oszillator 1.066.110
 Oscillateur



Synthesizer
 Synthesizer 1.066.140
 Synthétiseur



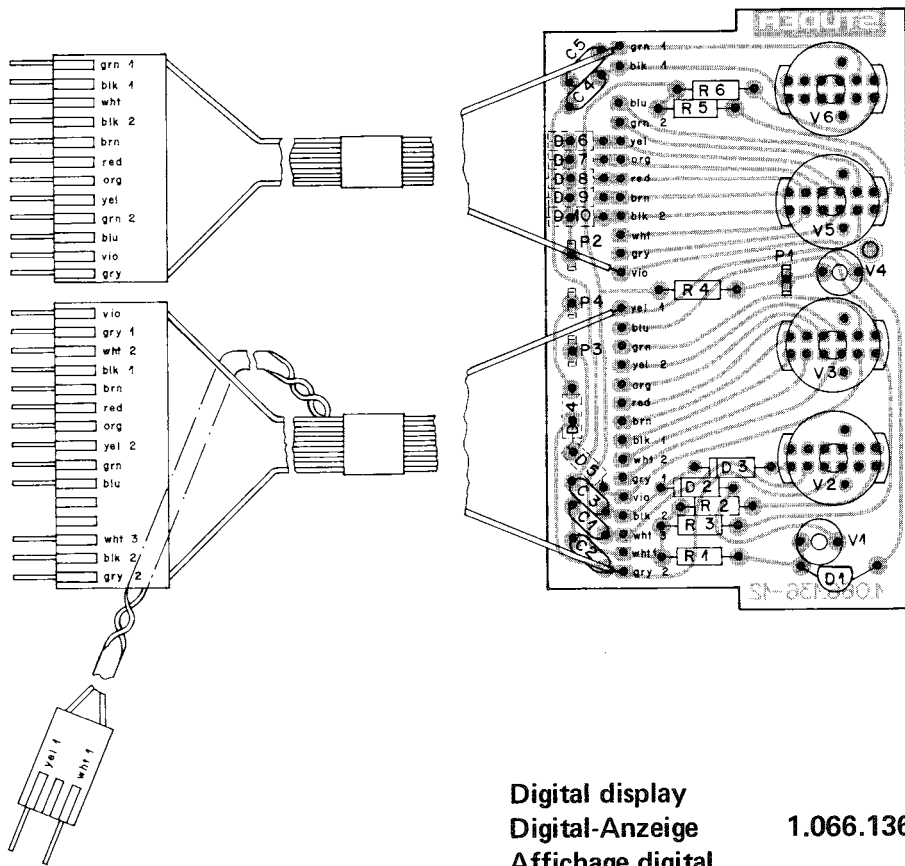
A10 Digital display
 Digital-Anzeige
 Affichage digital

1.066.136

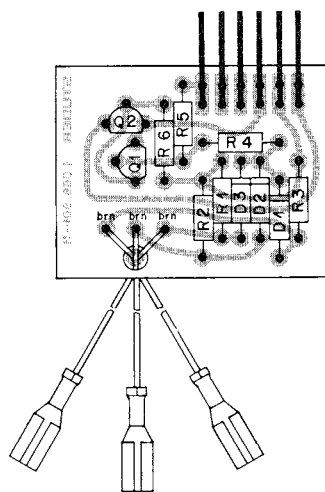
A11 Band restrictor
 Bandsperre
 Restricteur de bande

87... 87.45 MHz

1.066.900



Digital display
Digital-Anzeige
Affichage digital



Band restrictor
Bandsperre
Restricteur de bande

A12

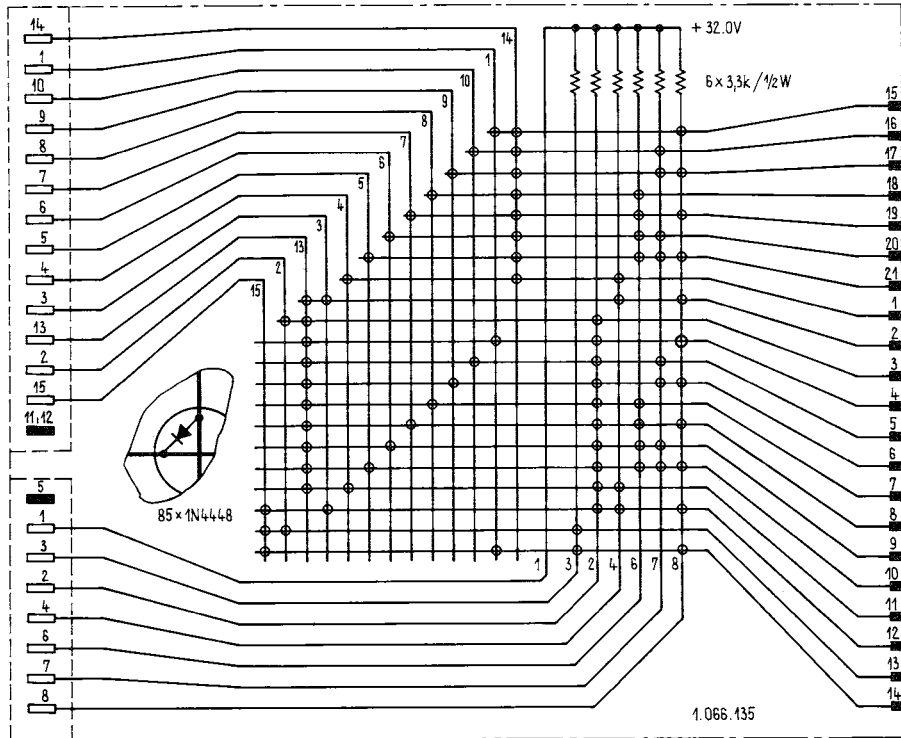
Diode matrix
Dioden-Matrix
Matrice de diodes

MHz

1.066.135

A10

V-H1-M
V-U7-M
V-U6-M
V-U5-M
V-U4-M
V-U3-M
V-U2-M
V-U1-M
V-U0-M
V-U9-M
V-T9-M
V-U8-M
V-T8-M
KEY



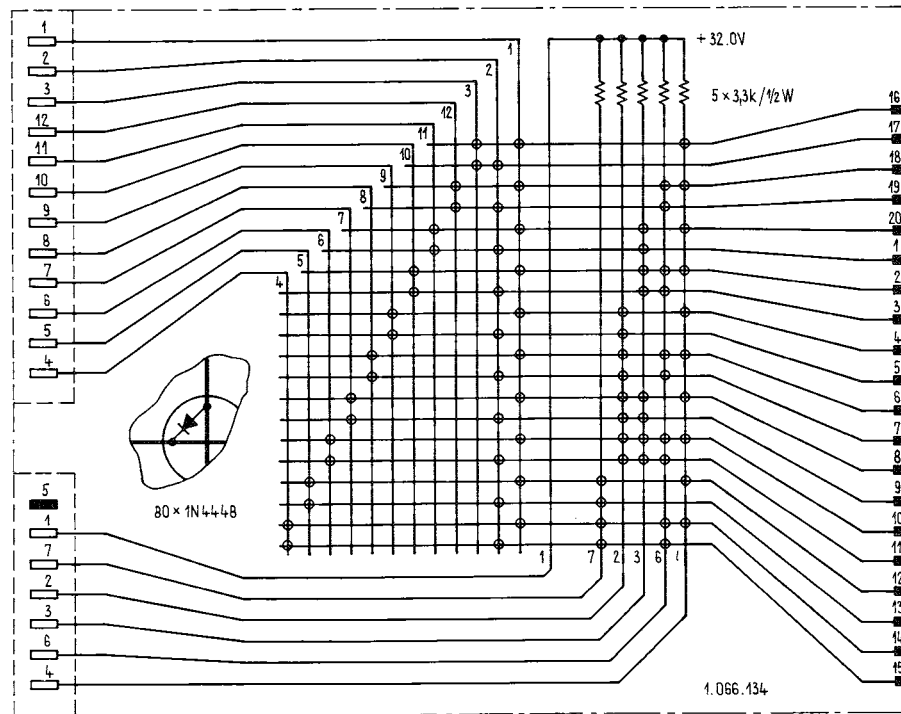
A9

KEY
+32.0V
YBI-H1-M
YBI-H0-M
YBI-T3-M
YBI-T2-M
YBI-T1-M
YBI-T0-M

S-107 MHz
S-106 MHz
S-105 MHz
S-104 MHz
S-103 MHz
S-102 MHz
S-101 MHz
S-100 MHz
S-099 MHz
S-098 MHz
S-097 MHz
S-096 MHz
S-095 MHz
S-094 MHz
S-093 MHz
S-092 MHz
S-091 MHz
S-090 MHz
S-089 MHz
S-088 MHz
S-087 MHz

A10

V-U5-K
V-U0-K
V-T9-K
V-T8-K
V-T7-K
V-T6-K
V-T5-K
V-T4-K
V-T3-K
V-T2-K
V-T1-K
V-T0-K



A9

KEY
+32.0V
YBI-U3-K
YBI-U2-K
YBI-U1-K
YBI-U0-K
YBI-U-K

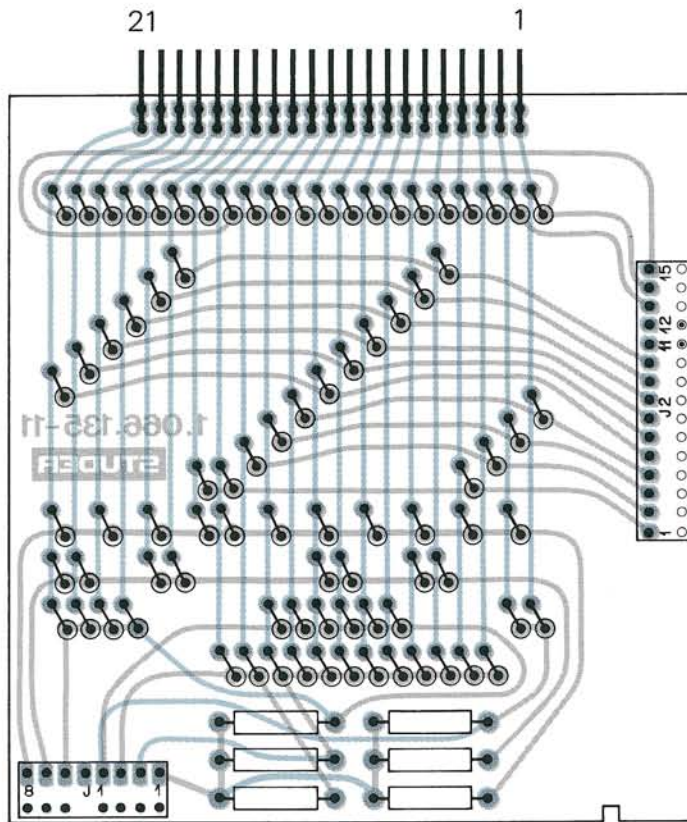
S-95 kHz
S-90 kHz
S-85 kHz
S-80 kHz
S-75 kHz
S-70 kHz
S-65 kHz
S-60 kHz
S-55 kHz
S-50 kHz
S-45 kHz
S-40 kHz
S-35 kHz
S-30 kHz
S-25 kHz
S-20 kHz
S-15 kHz
S-10 kHz
S-05 kHz
S-00 kHz

A15

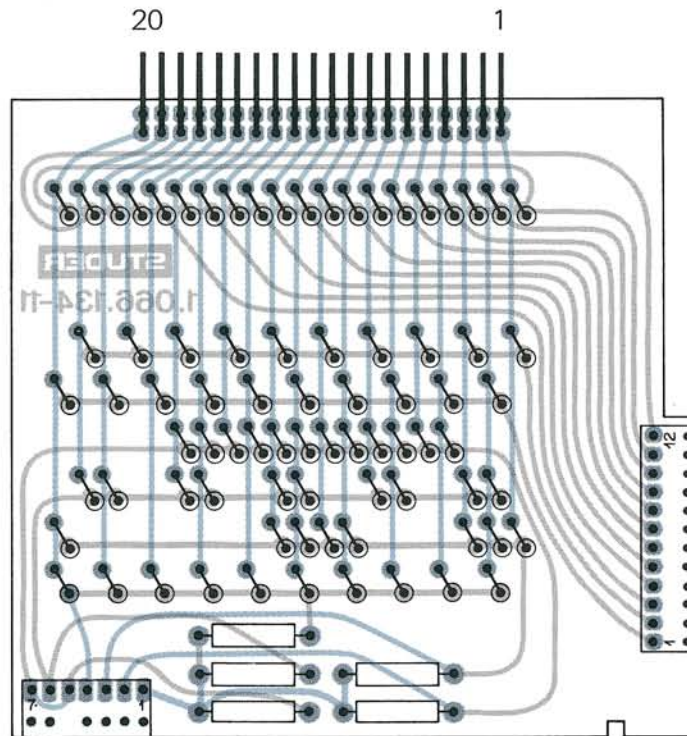
Diode matrix
Dioden-Matrix
Matrice de diodes

kHz

1.066.134



Diode matrix
 Dioden-Matrix MHz 1.066.135
 Matrice de diodes



Diode matrix
 Dioden-Matrix kHz 1.066.134
 Matrice de diodes

A13

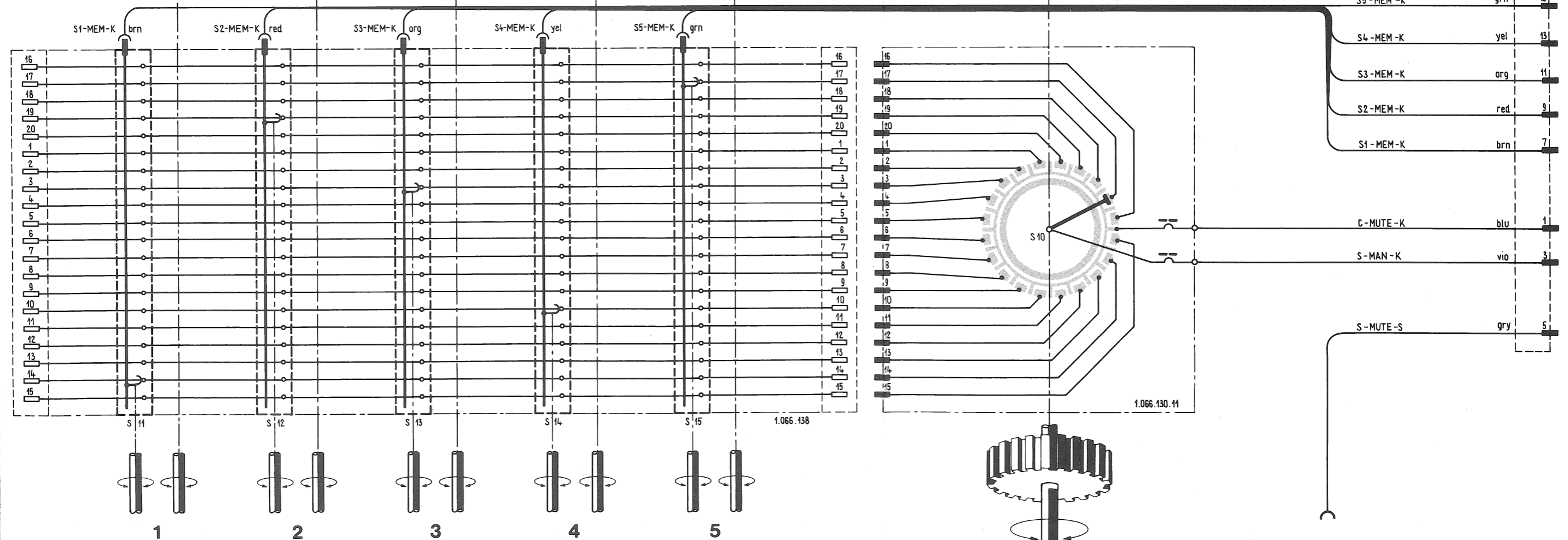
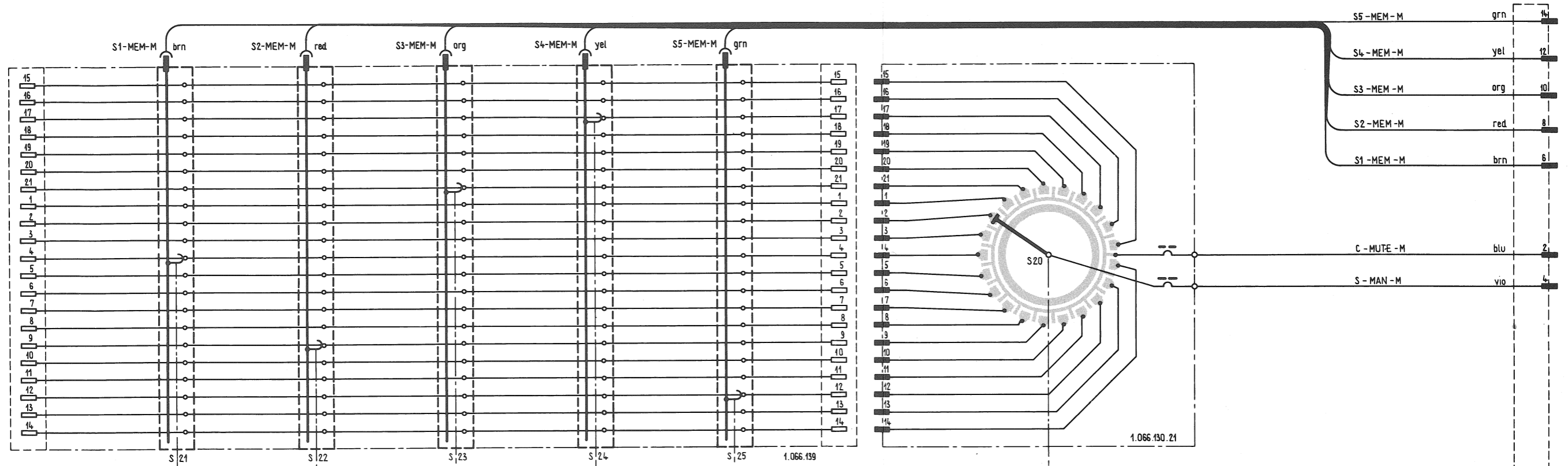
Memory tuning
Programmschalter MHz
Présélecteur

1.066.139

A14

Manual tuning
Handabstimmung MHz
Sélecteur manuel

1.066.130-21



A16

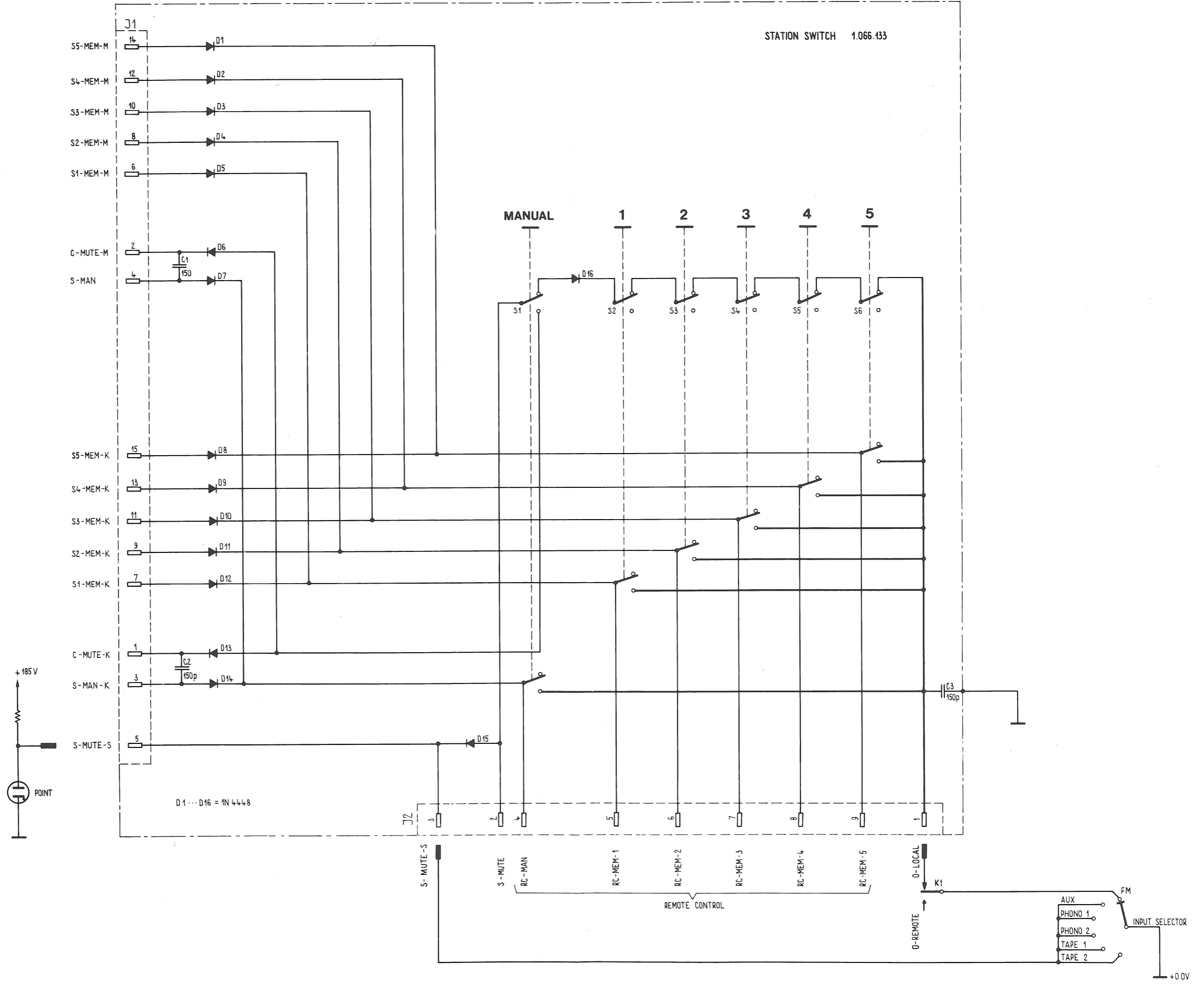
Memory tuning
Programmschalter kHz
Présélecteur

1.066.138

A17

Manual tuning
Handabstimmung kHz
Sélecteur manuel

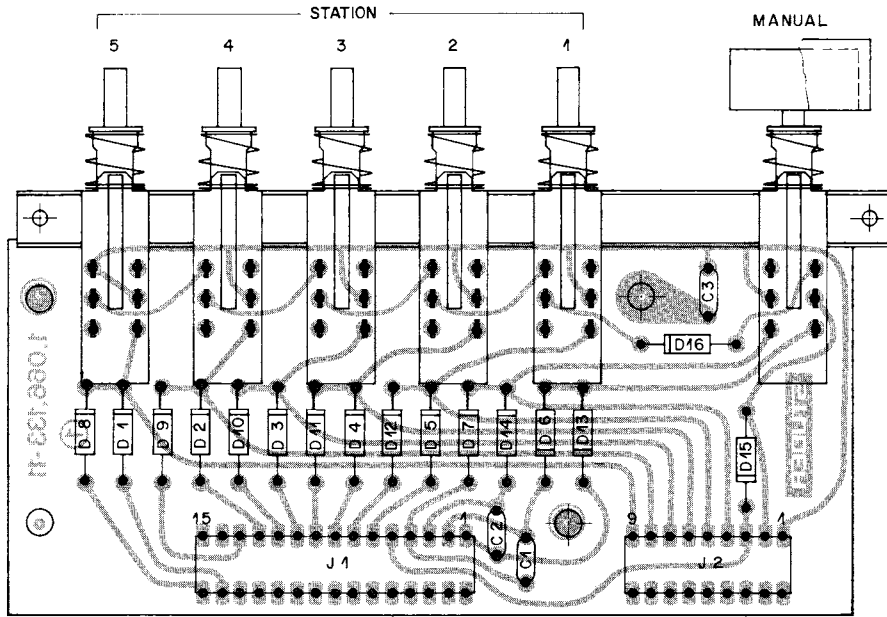
1.066.130-11

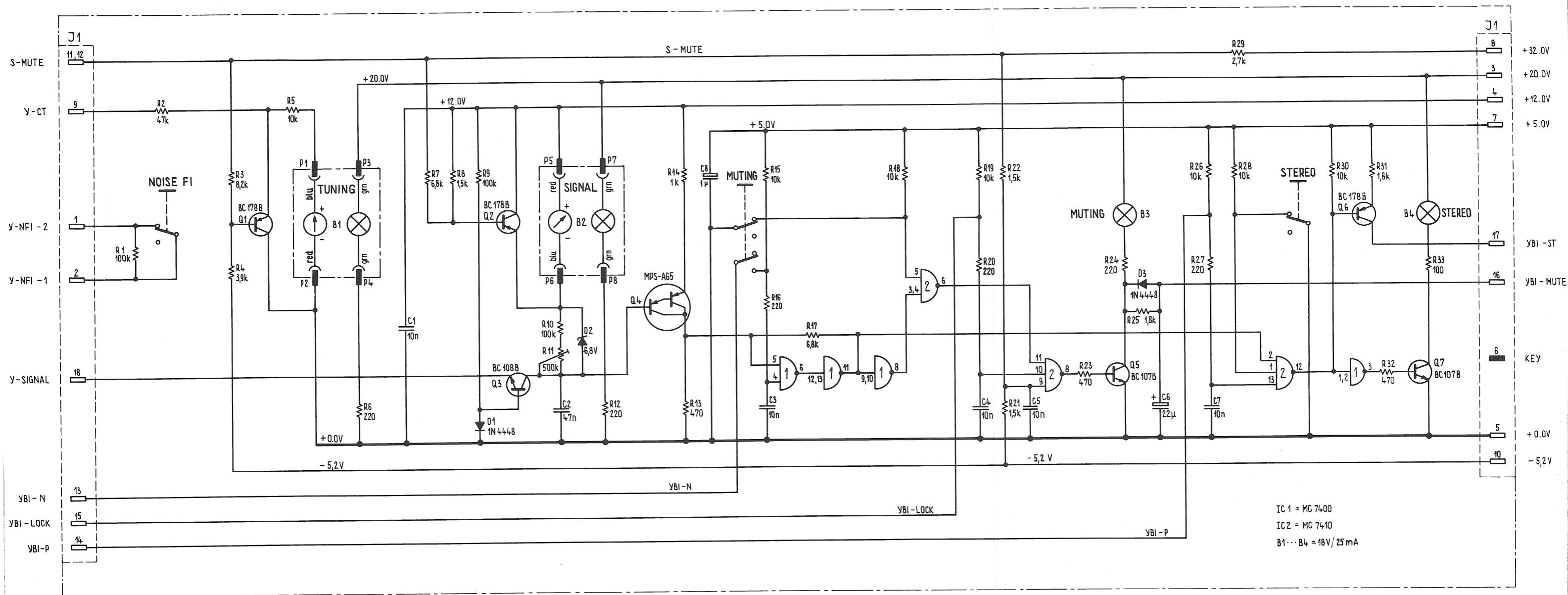


A18

Station selectors
Stationen-Schalter
Sélecteur de station

1.066.133

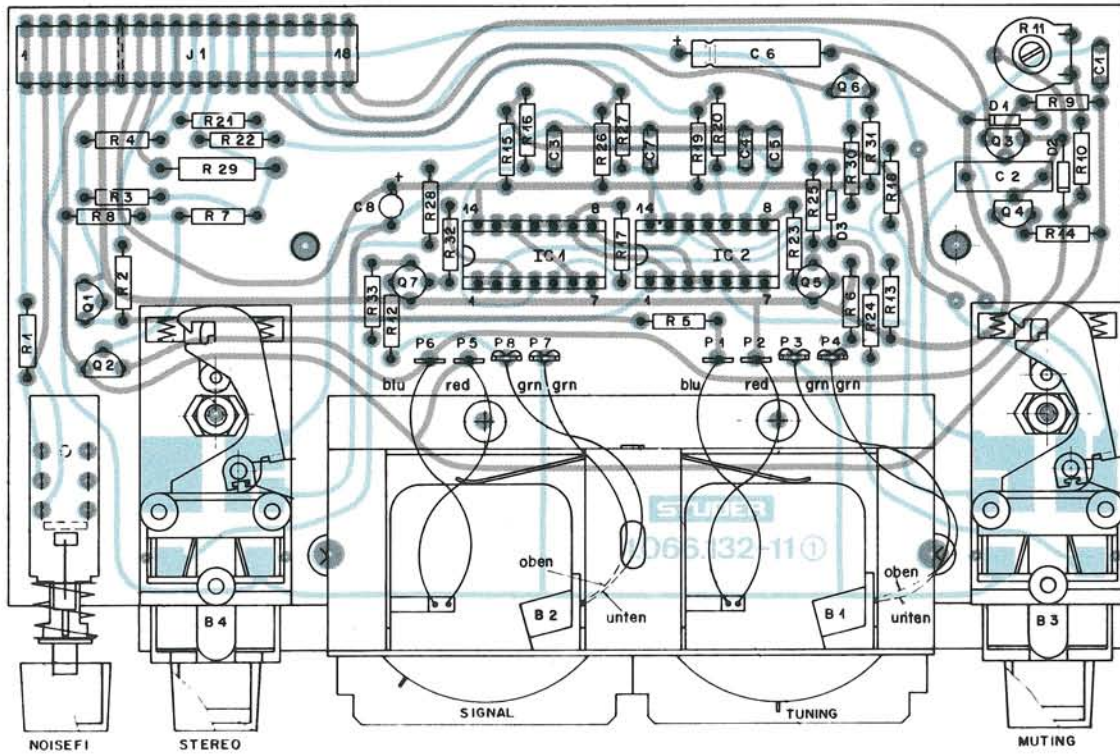


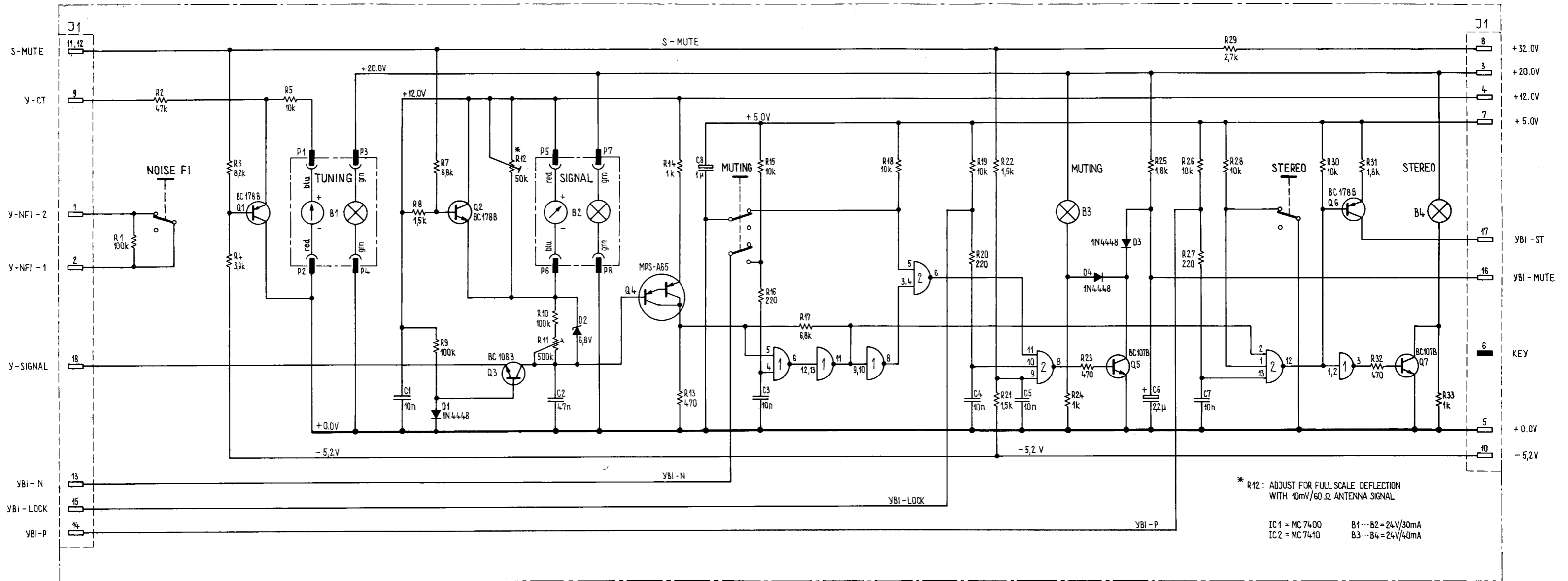


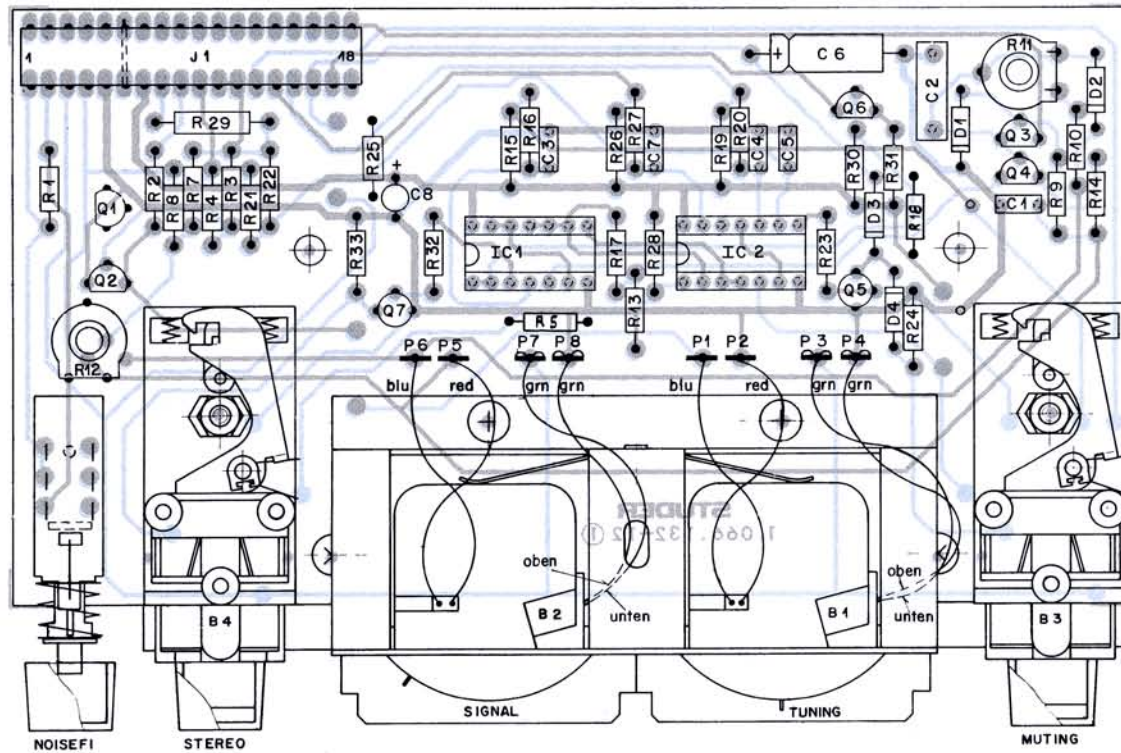
A 19

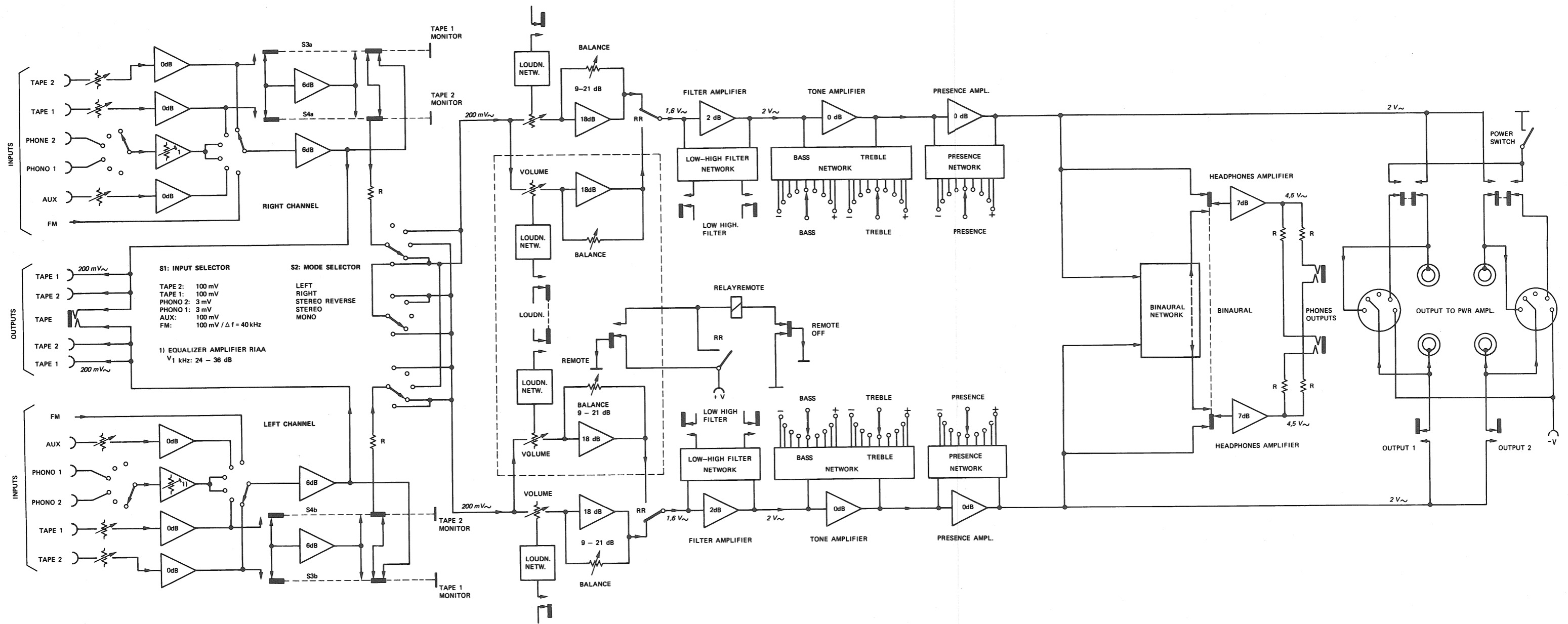
Meter Board
Instrumenten-Platine
Circuit de mesure

1.066.132

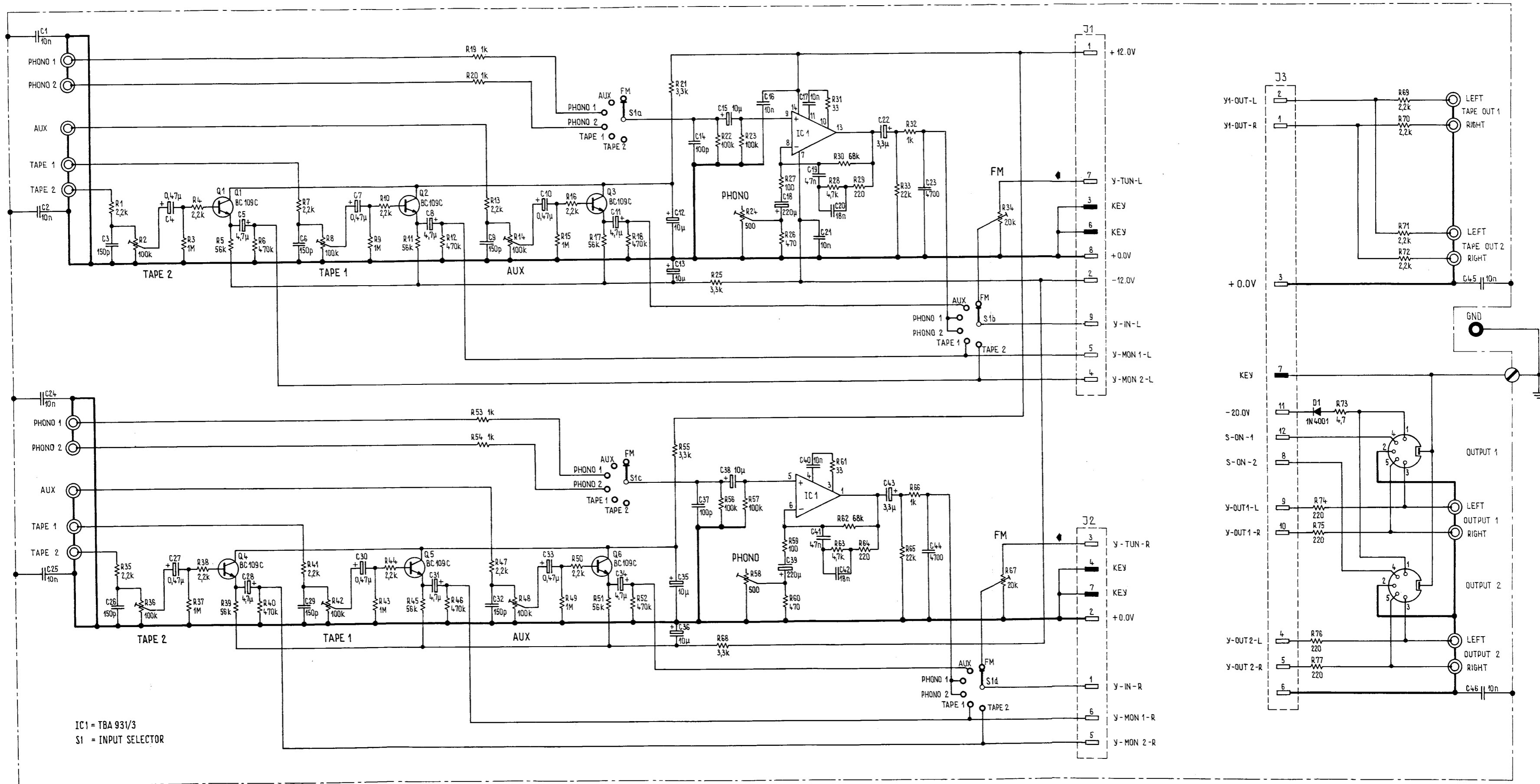


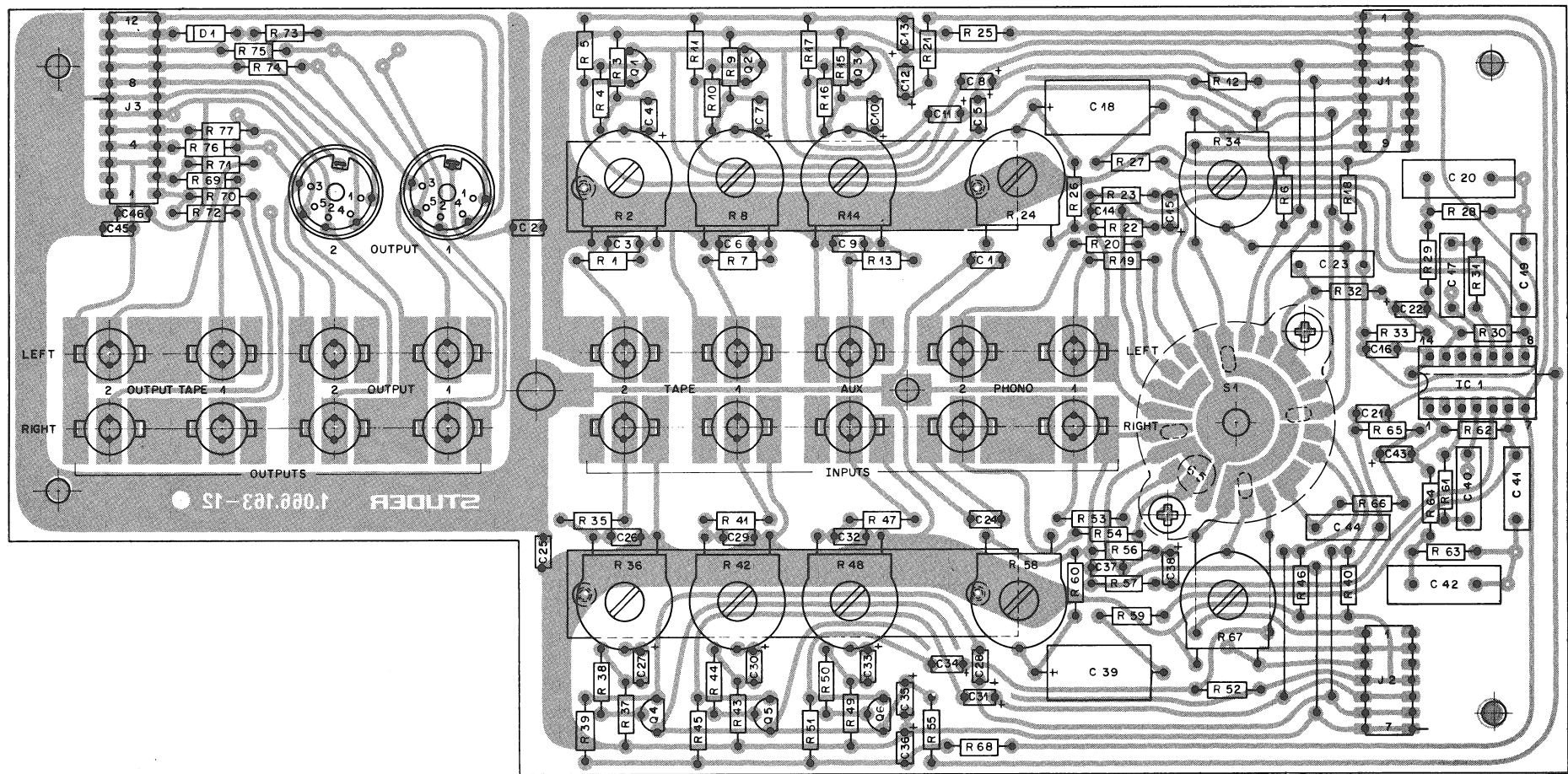


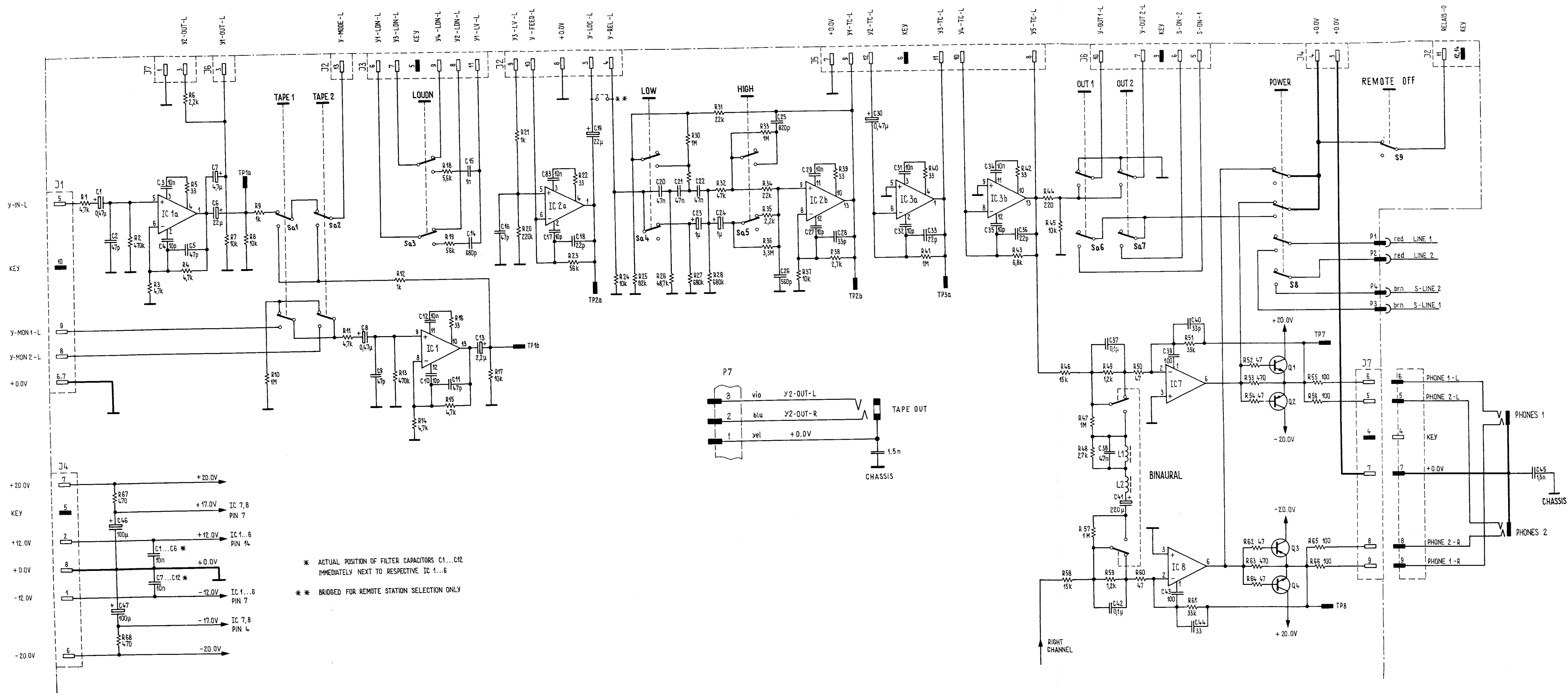


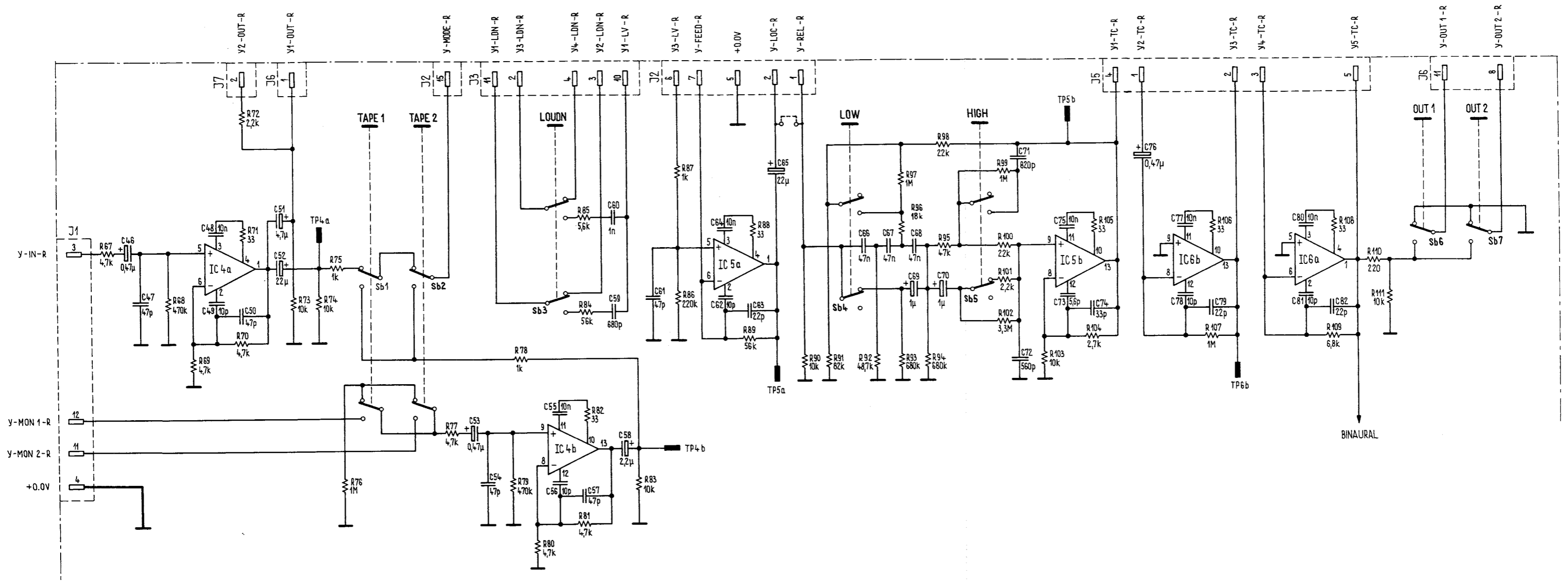


AF - Block diagram
 NF - Block-Diagramm
 Schéma bloc BF





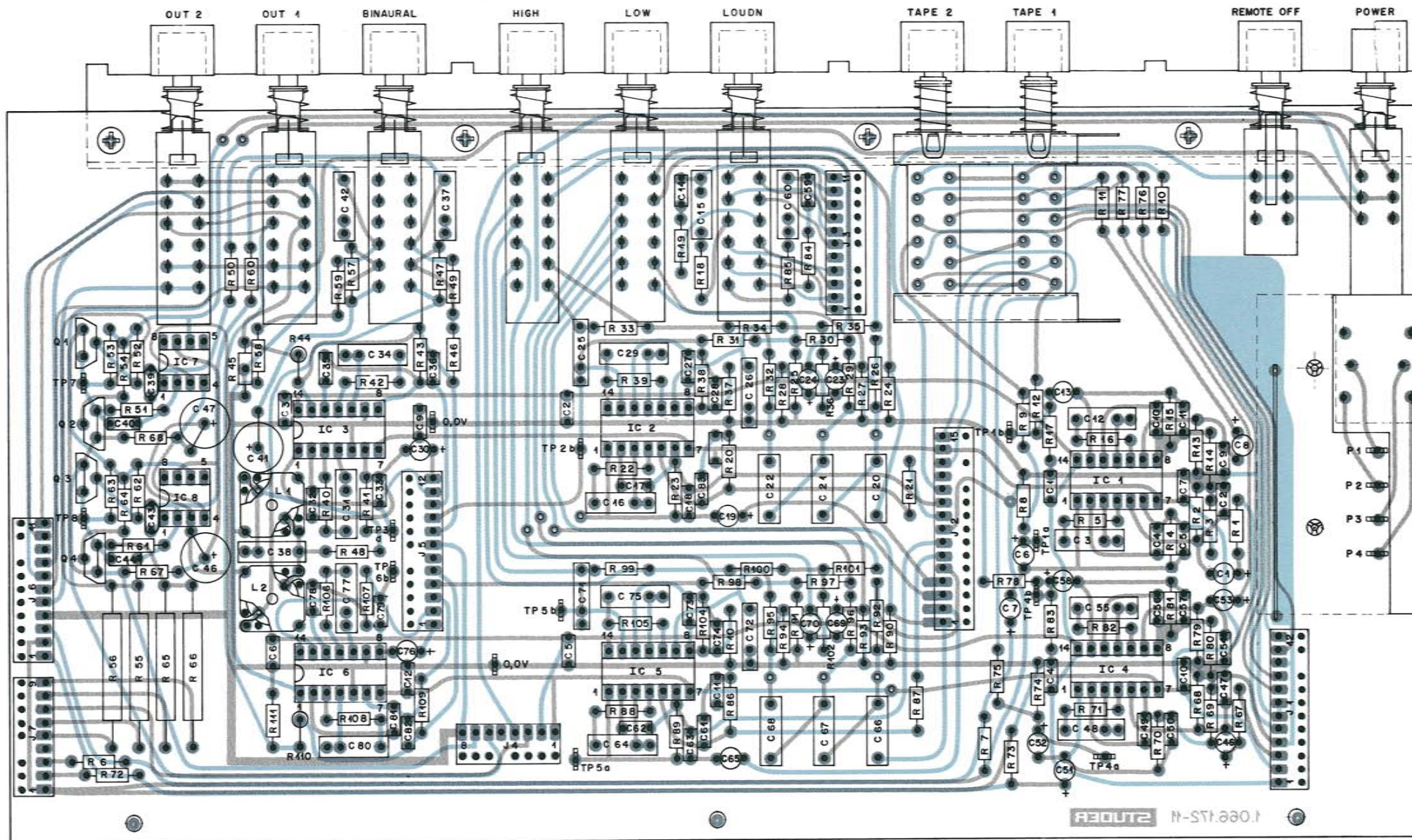




A 22

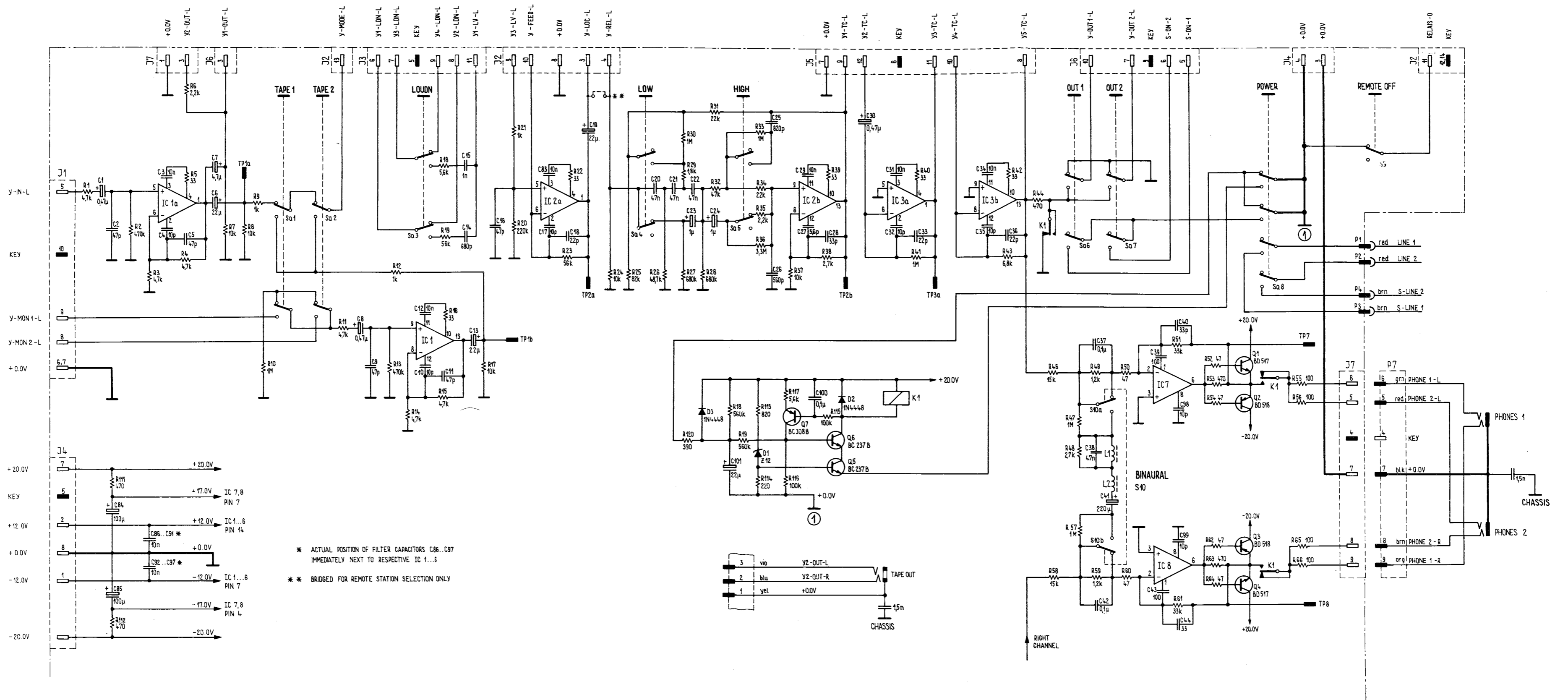
Push-button board, Right
Tasten-Platine, Rechts
Plaque des touches, Droite

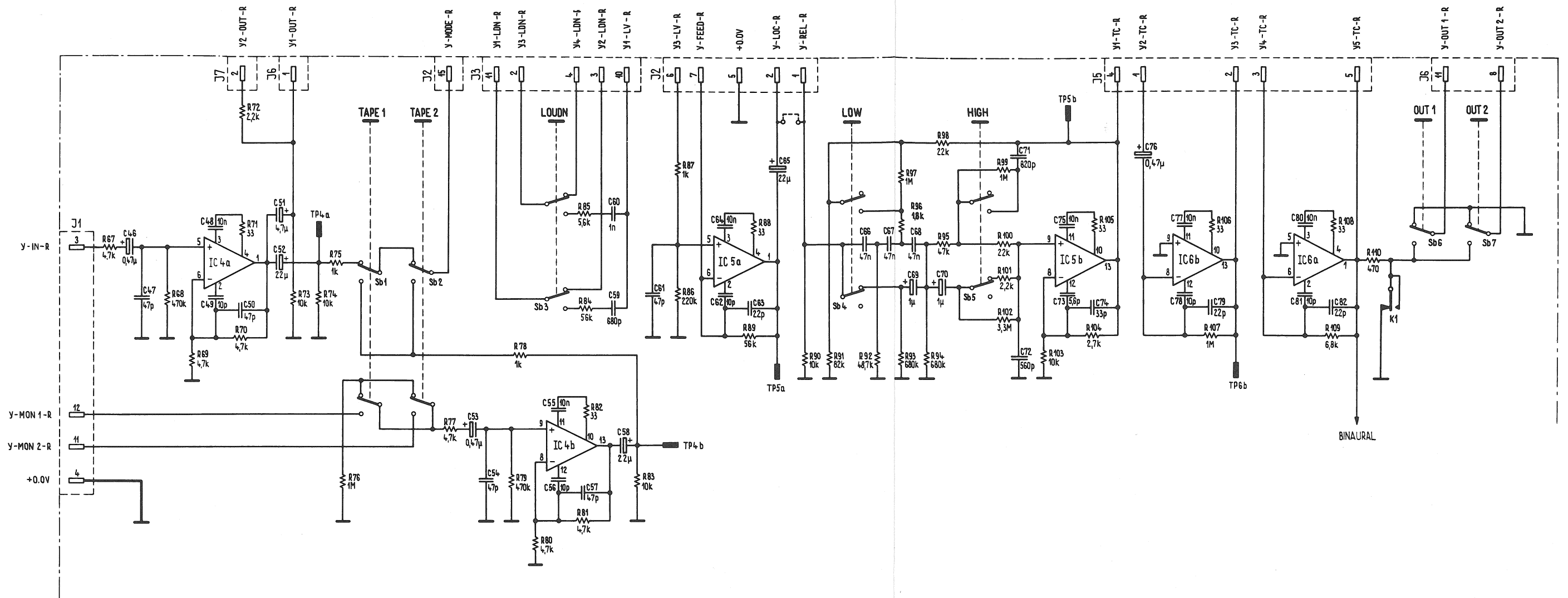
1.066.172



Push-button board
 Tasten-Platine
 Plaque des touches

1.066.172

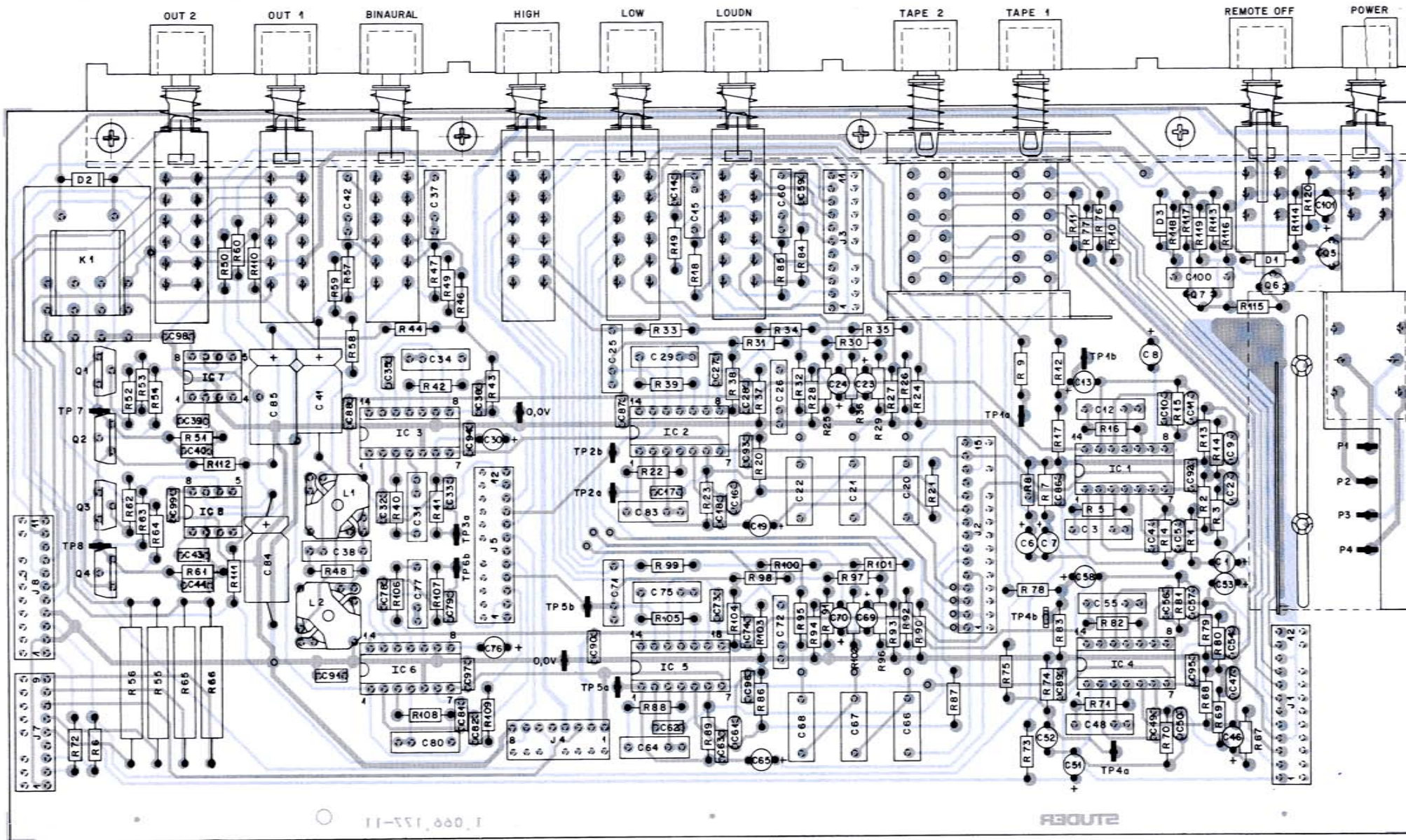




A 22

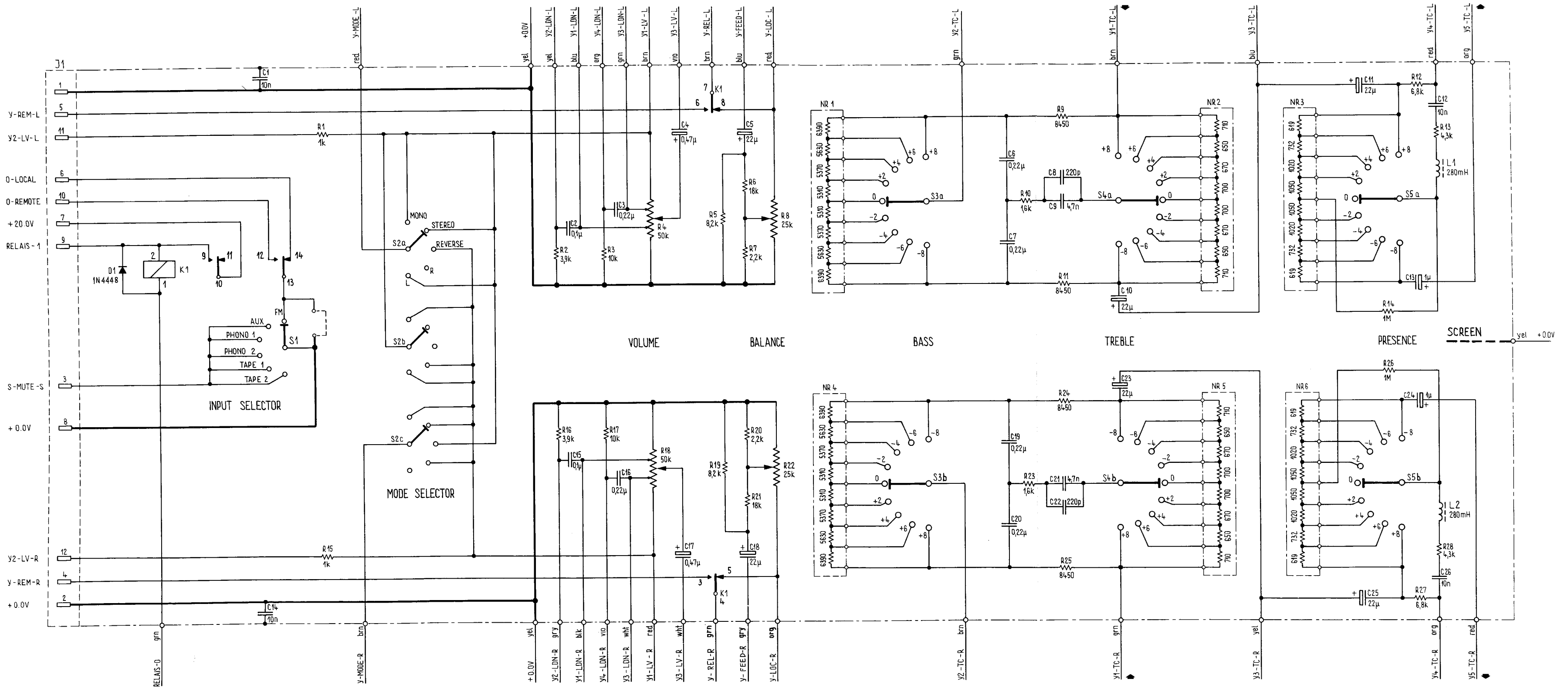
Push-button board, Right
Tasten-Platine, Rechts
Plaque des touches, Droite

1.066.177



Push - button board
 Tasten - Platine
 Plaque des touches

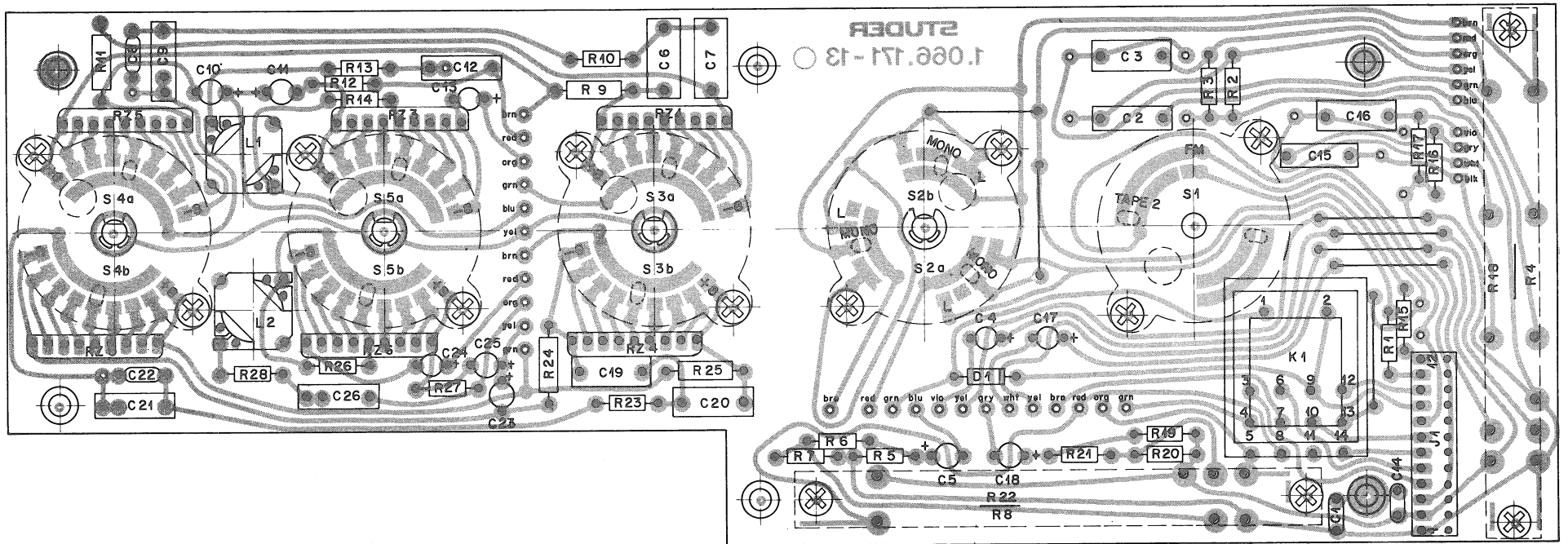
1.066.177



A 23

Switch board
Schalter-Platine
Plaque des commutateurs

1.066.171 - 11



Switch board
 Schalter-Platine
 Plaque des commutateurs

1.066.171

Hersteller / Manufacturer / Fabricant

WILLI STUDER
CH-8105 Regensdorf-Zürich
Switzerland

WILLI STUDER GmbH
D-7827 Löffingen/Hochschwarzwald
Germany

Printed in Switzerland
by WILLI STUDER 18.178.478
Copyright by WILLI STUDER
Regensdorf-Zurich
ED 2